

# Arkusze danych produktu

Specyfikacje



## Easy Altivar 610, 160 kW, 3f, 380...460 V, z filtrem EMC C3, IP 20

ATV610C16N4

### Parametry podstawowe

Gama produktów	Easy Altivar 610
Typ produktu lub komponentu	Przebiegnik częstotliwości
Zastosowanie produktu	Wentylator, pompa, sprężarka, przenośnik taśmowy
skrótowa nazwa urządzenia	ATV611
wariant	Wersja standardowa
Przeznaczenie urządzenia	Silniki asynchroniczne Silniki synchroniczne
sposób montażu	Montaż w szafie
filtr EMC	Zintegrowany zgodnie z IEC 61800-3 kategoria C3 z 50 m kabel silnikowy max
stopień ochrony IP	IP20
rodzaj chłodzenia	Konwekcja wymuszona
Częstotliwość zasilania	50...60 Hz +/-5 %
liczba faz sieci	3 fazy
Znamionowe napięcie zasilania [Us]	380...460 V - 15...10 %
moc silnika w kW	160 kW dla przeciążenie lekkie 132 kW dla przeciążenie ciężkie
Moc silnika w KM	250 hp dla przeciążenie lekkie 200 hp dla przeciążenie ciężkie
prąd obciążenia linii	284 A w 380 V (przeciążenie lekkie) 249,5 A w 460 V (przeciążenie lekkie) 237 A w 380 V (przeciążenie ciężkie) 205,9 A w 460 V (przeciążenie ciężkie)
prąd spodziewany I <sub>sc</sub>	50 kA
moc pozorna	198,8 kVA w 460 V (przeciążenie lekkie) 164,0 kVA w 460 V (przeciążenie ciężkie)
ciągły prąd wyjściowy	302 A w 2,5 kHz dla przeciążenie lekkie 250 A w 2,5 kHz dla przeciążenie ciężkie
maksymalny prąd przejściowy	332 A w czasie 60 s (przeciążenie lekkie) 375 A w czasie 60 s (przeciążenie ciężkie)
profil sterowania silnika asynchronicznego	Standard stałego momentu Tryb optymalizowanego momentu Standard zmiennego momentu
Output frequency	0,1...500 Hz
znamionowa częstotliwość łączeniowa	2,5 kHz
częstość łączeń	1...8 kHz regulowany
number of preset speeds	16 predefiniowanych prędkości

protokół portu komunikacyjnego	Modbus szeregowy
opcjonalne karty wyposażenia dodatkowego	Slot A: karta komunikacyjna, Profibus DP V1 Slot A: digital or analog I/O extension card Slot A: relay output card

## Parametry uzupełniające

napięcie wyjściowe	<= napięcia zasilania
kompensacja poślizgu silnika	Niedostępne w silniku z magnesami stałymi Automatyczne bez względu na obciążenie Regulowany Może być stłumiony
rampy przyspieszania i zwalniania	Z oddzielną regulacją liniową od 0.01 do 9000 s S, U lub dostosowane indywidualnie
hamowanie do zatrzymania	Poprzez wstrzykiwanie prądu stałego
Rodzaj zabezpieczenia	Zabezpieczenie cieplne: silnik Przerwa w jednej z faz zasilających silnik: silnik Zabezpieczenie cieplne: przemiennik częstotliwości Przegrzewanie: przemiennik częstotliwości Przetężenie między fazami wyjściowymi a ziemią: przemiennik częstotliwości Przekroczenie wartości napięcia wyjściowego: przemiennik częstotliwości Zabezpieczenie przed zwarciem: przemiennik częstotliwości Przerwa w jednej z faz zasilających silnik: przemiennik częstotliwości Przebiecia na szynie DC: przemiennik częstotliwości Przebiecie w linii zasilającej: przemiennik częstotliwości Spadek napięcia w linii zasilającej: przemiennik częstotliwości Zanik fazy linii zasilającej: przemiennik częstotliwości Przekraczanie prędkości: przemiennik częstotliwości Rozłączenie w obwodzie sterującym: przemiennik częstotliwości
rozdzielczość częstotliwości	Zespół wyświetlacza: 0,1 Hz Wejście analogowe: 0.012/50 Hz
Przyłącza elektryczne	Sterowanie, zacisk śrubowy: 0.5...1.5 mm <sup>2</sup> Strona linii zasilającej, zacisk śrubowy: 3 x 95...3 x 120 mm <sup>2</sup> Silnik, zacisk śrubowy: 3 x 95...3 x 120 mm <sup>2</sup>
typ podłączenia	1 RJ45 (na bezprzewodowym terminalu graficznym) dla Modbus szeregowy
interfejs fizyczny	2-przewodowe RS 485 dla Modbus szeregowy
rodzaj transmisji	RTU dla Modbus szeregowy
prędkość transmisji	4.8, 9.6, 19.2, 38.4 kbit/s dla Modbus szeregowy
rodzaj polaryzacji	Bez impedancji dla Modbus szeregowy
liczba adresów	1...247 dla Modbus szeregowy
sposób dostępu	Urządzenie "slave"
zasilanie	Zasilanie zewnętrzne dla wejść cyfrowych: 24 V DC (19...30 V), <1,25 mA, rodzaj zabezpieczenia: zabezpieczenie przeciążeniowe i zwarciove Zasilanie wewnętrzne potencjometru odniesiona (1 do 10 kΩ): 10.5 V DC +/- 5 %, <10 mA, rodzaj zabezpieczenia: zabezpieczenie przeciążeniowe i zwarciove
sygnalizacja lokalna	Diagnostyka lokalna: 2 diody LED Status komunikacji wbudowanej: 1 LED (żółty) Status modułu komunikacyjnego: 2 diody LED (dwukolorowy) Obecność napięcia: 1 LED (czerwony)
Szerokość	300 mm
wysokość	850 mm 1161 mm with IP21 conformity kit
głębokość	375 mm
Masa produktu	85,5 kg
numer wejścia analogowego	3

<b>typ wejścia analogowego</b>	AI1, AI2, AI3 napięcie konfigurowalne poprzez oprogramowanie: 0...10 V prąd stały (DC), impedancja: 30 k $\Omega$ , rozdzielczość 12 bitów AI1, AI2, AI3 prąd konfigurowalny poprzez oprogramowanie: 0...20 mA, impedancja: 250 $\Omega$ , rozdzielczość 12 bitów AI2, AI3 czujnik temperatury lub poziomu wody konfigurowalny poprzez oprogramowanie
<b>liczba wejść dyskretnych</b>	6
<b>typ wejścia dyskretnego</b>	DI1...DI6 programmable as logic input, 24 V prąd stały (DC) ( $\leq$ 30 V), impedancja: 3,5 k $\Omega$ DI5, DI7 programowalne jako wejście impulsowe: 0...30 kHz, 24 V prąd stały (DC) ( $\leq$ 30 V)
<b>zgodność wejść</b>	DI1...DI6: wejście logiczne sterownik PLC poziomu 1 zgodnie z IEC 61131-2 DI5, DI7: wejście impulsowe sterownik PLC poziomu 1 zgodnie z IEC 65A-69
<b>logika wejścia dyskretnego</b>	Logika dodatnia (SOURCE): DI1...DI6 konfigurowalny wejście logiczne, $<$ 5 V (stan 0), $>$ 11 V (stan 1) Logika ujemna (SINK): DI1...DI6 konfigurowalny wejście logiczne, $>$ 16 V (stan 0), $<$ 10 V (stan 1) Logika dodatnia (SOURCE): DI5, DI7 konfigurowalny wejście impulsowe, $<$ 0,6 V (stan 0), $>$ 2,5 V (stan 1)
<b>numer wyjścia analogowego</b>	2
<b>typ wyjścia analogowego</b>	Prąd konfigurowalny poprzez oprogramowanie AQ1, AQ3: 0...20 mA, rozdzielczość 10 bitów Napięcie konfigurowalne poprzez oprogramowanie AQ1, AQ3: 0...10 V DC impedancja 470 $\Omega$ , rozdzielczość 10 bitów
<b>czas trwania próbkowania</b>	5 ms $\pm$ 0,1 ms (AI1, AI2, AI3) - wejście analogowe 2 ms $\pm$ 0,5 % ms (DI1...DI6)konfigurowalny - wejście dyskretnie 5 ms $\pm$ 1 ms (DI5, DI7)konfigurowalny - wejście impulsowe 10 ms $\pm$ 1 ms (AQ1, AQ3) - wyjście analogowe
<b>dokładność</b>	$\pm$ 0,6 % AI1, AI2, AI3 dla zmian temperatury 60 °C wejście analogowe $\pm$ 1 % AQ1, AQ3 dla zmian temperatury 60 °C wyjście analogowe
<b>błąd liniowości</b>	AI1, AI2, AI3: $\pm$ 0,15 % maksymalnej wartości dla wejście analogowe AQ1, AQ3: $\pm$ 0,2 % dla wyjście analogowe
<b>liczba wyjść przełącznika</b>	3
<b>typ wyjścia przełącznikowego</b>	Konfigurowalny przełącznik logiczny R1: przełącznik zwarcioowy NO/NZ wytrzymałość elektryczna 100000 cykl Konfigurowalny przełącznik logiczny R2: przełącznik sekwencyjny NO wytrzymałość elektryczna 100000 cykl Konfigurowalny przełącznik logiczny R3: przełącznik sekwencyjny NO wytrzymałość elektryczna 100000 cykl
<b>czas odświeżania</b>	Wyjście przełącznika (R1, R2, R3): 6 ms ( $\pm$ 0,5 % ms)
<b>minimalny prąd łączeniowy</b>	Wyjście przełącznika R1, R2, R3: 5 mA w 24 V DC
<b>maksymalny prąd łączeniowy</b>	Wyjście przełącznika R1, R2, R3 na rezystancyjne obciążenie, $\cos \phi = 1$ : 3 A w 250 V AC Wyjście przełącznika R1, R2, R3 na rezystancyjne obciążenie, $\cos \phi = 1$ : 3 A w 30 V DC Wyjście przełącznika R1, R2, R3 na indukcyjne obciążenie, $\cos \phi = 0,4$ i L/P = 7 ms: 2 A w 250 V AC Wyjście przełącznika R1, R2, R3 na indukcyjne obciążenie, $\cos \phi = 0,4$ i L/P = 7 ms: 2 A w 30 V DC
<b>izolacja</b>	Pomiędzy zasilaniem a zaciskami sterującymi
<b>rezystancja izolacji</b>	$>$ 1 M $\Omega$ napięcie stałe probiercze 500 V DC przez 1 minutę do ziemi

## Środowisko pracy

<b>poziom hałasu</b>	76 dB zgodnie z 86/188/EEC
<b>strata mocy w watach (W)</b>	3270 W(konwekcja wymuszona) w 380 V, częstotliwość łączenia 2.5 kHz
<b>Położenie pracy</b>	Pionowy $\pm$ 10 stopni

<b>kompatybilność elektromagnetyczna</b>	Badanie odporności na wyładowanie elektrostatyczne poziom 3 zgodnie z IEC 61000-4-2 Badanie odporności na pola elektromagnetyczne o częstotliwościach radiowych poziom 3 zgodnie z IEC 61000-4-3 Badanie odporności na elektryczne krótkotrwałe stany przejściowe / udar poziom 4 zgodnie z IEC 61000-4-4 1.2/50 µs - 8/20 µs badanie odporności na przepięcia poziom 3 zgodnie z IEC 61000-4-5 Prowadzone badanie odporności na zakłócenia o częstotliwości radiowej poziom 3 zgodnie z IEC 61000-4-6
<b>stopień zanieczyszczenia</b>	2 zgodnie z IEC 61800-5-1
<b>Odporność na wibracje</b>	1.5 mm międzyszczytowe (f= 2...13 Hz) zgodnie z IEC 60068-2-6 1 gn (f= 13...200 Hz) zgodnie z IEC 60068-2-6
<b>Odporność na wstrząsy</b>	6 gn dla 11 ms zgodnie z IEC 60068-2-27
<b>wilgotność względna</b>	5...95 % bez kondensacji zgodnie z IEC 60068-2-3
<b>temperatura otoczenia dla pracy</b>	-15...45 °C (bez zmniejszania wartości znamionowych) 45...60 °C (ze współczynnikiem ograniczenia parametrów znamionowych)
<b>wysokość pracy (w metrach nad poziomem morza)</b>	<= 1000 m bez zmniejszania wartości znamionowych 1000...4800 m ze zmniejszaniem prądu o 1% na 100 m
<b>odporność na czynniki środowiskowe</b>	Odporność na zanieczyszczenie chemiczne klasa 3C3 zgodnie z IEC 60721-3-3 Odporność na kurz klasa 3S3 zgodnie z IEC 60721-3-3
<b>Normy</b>	IEC 61800-3 Środowisko 2 kategoria C3 IEC 61800-3 IEC 61800-5-1 IEC 60721-4
<b>oznakowanie</b>	CE

## Jednostka opakowania

<b>Jednostka miary opakowania 1</b>	PCE
<b>Ilość jednostek w opakowaniu 1</b>	1
<b>Wysokość opakowania 1</b>	48,000 cm
<b>Szerokość opakowania 1</b>	65,000 cm
<b>Długość opakowania 1</b>	103,000 cm
<b>Waga opakowania 1</b>	97,461 kg

## Warunki gwarancji

<b>Gwarancja</b>	18 miesięcy
------------------	-------------

## Zrównoważony rozwój

Etykieta **Green Premium™** to zobowiązanie firmy Schneider Electric do dostarczania produktów o najlepszych w swojej klasie parametrach środowiskowych. Green Premium obiecuje zgodność z najnowszymi przepisami, przejrzystość w zakresie wpływu na środowisko, a także produkty o obiegu zamkniętym i niskiej emisji CO<sub>2</sub>.

**Przewodnik po ocenie zrównoważonego rozwoju produktu** to opracowanie, które wyjaśnia globalne normy oznakowania ekologicznego i sposób interpretacji deklaracji środowiskowych.



Przejrzystość RoHS/REACH

## Wydajność zasobów

- ✓ **Możliwość Modernizacji Dzięki Modułom**  
Cyfrowym I Zmodernizowanym  
Podzespołom

## Dobre samopoczucie

- ✓ **Bez Rtęci**
- ✓ **Informacje Na Temat Zwolnienia Z** Tak  
Rohs

## Certyfikaty i standardy

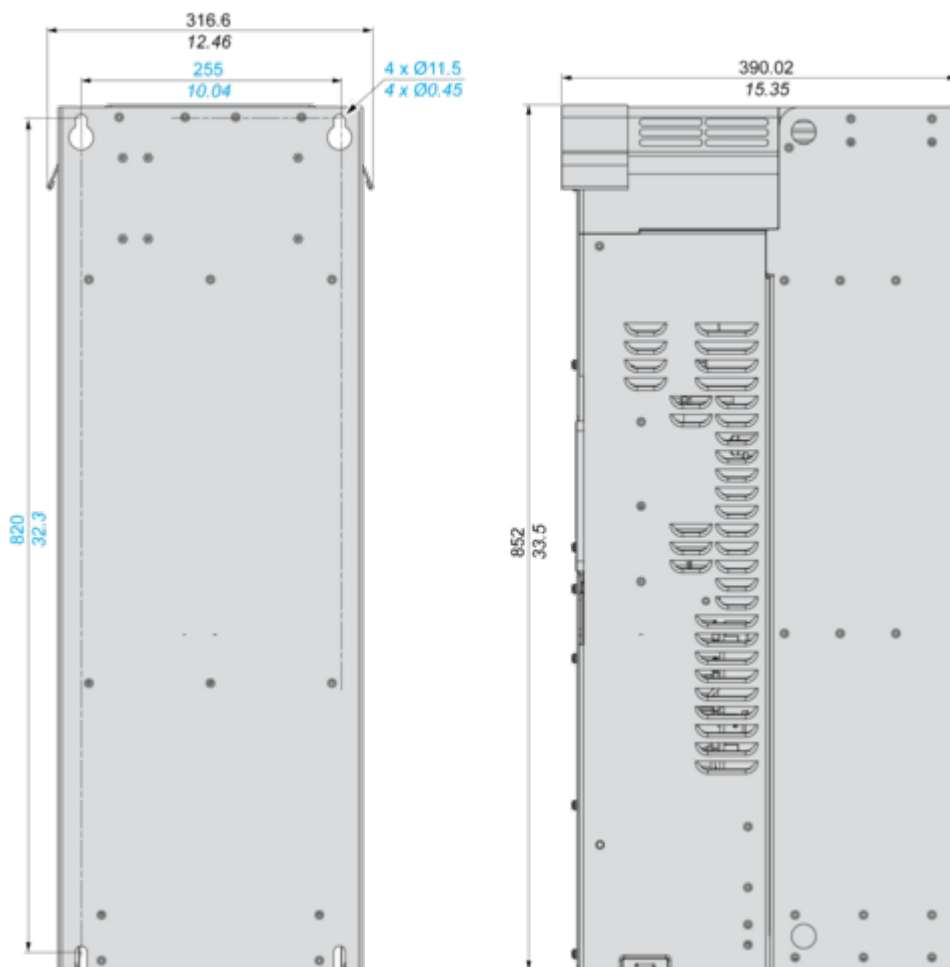
<b>Rozporządzenie Reach</b>	Deklaracja REACH
<b>Europejska Dyrektywa Rohs</b>	Zgodność z pro-active (produkt poza zakresem obowiązywania dyrektywy UE RoHS)
<b>Norma Rohs Chiny</b>	Dyrektywa RoHS Chiny
<b>Ujawnienie Informacji O Wpływie Na Środowisko</b>	Środowiskowy profil produktu
<b>Weee</b>	Produkt należy zutylizować zgodnie z obowiązującymi na terenie Unii Europejskiej przepisami dotyczącymi odpadów i nie może on zostać wyrzucony wraz ze zwykłymi odpadami.
<b>Kulistość – Profil</b>	Informacja o żywotności

## Dimensions Drawings

### Dimensions

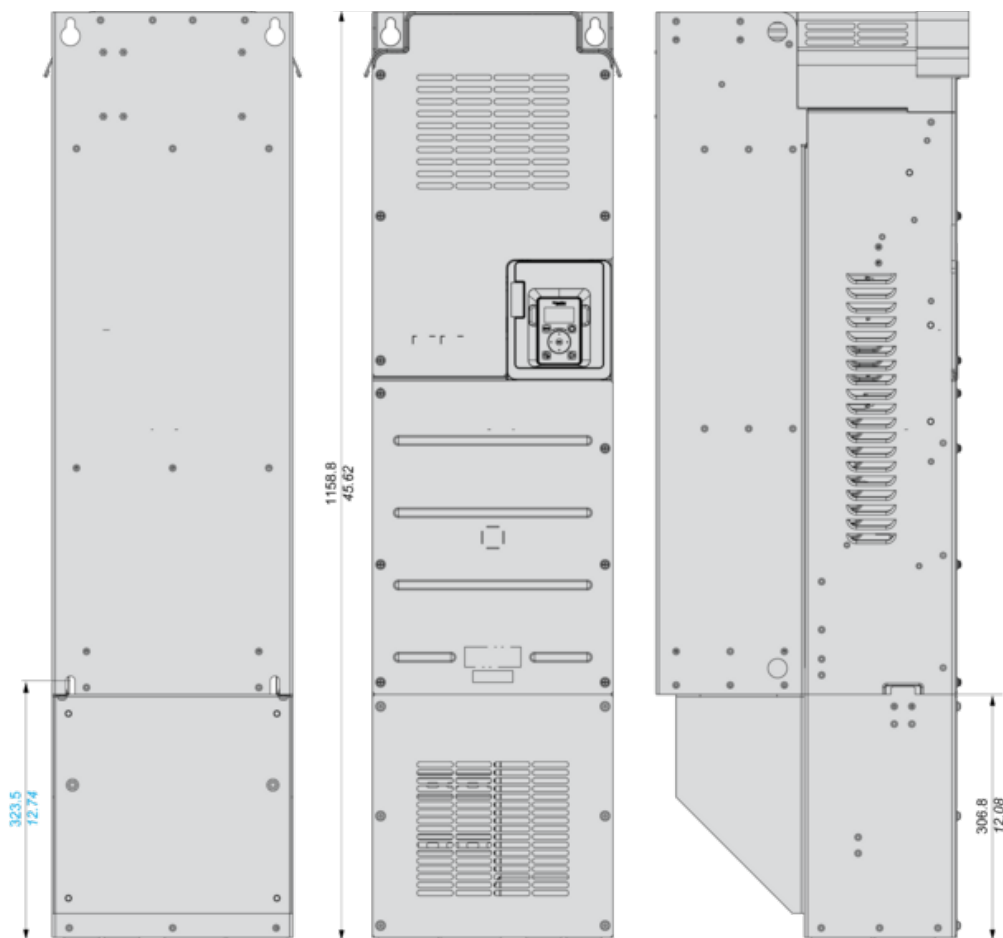
---

#### IP20 Drives



Drawings from left to right: rear view, right side view with top cover.

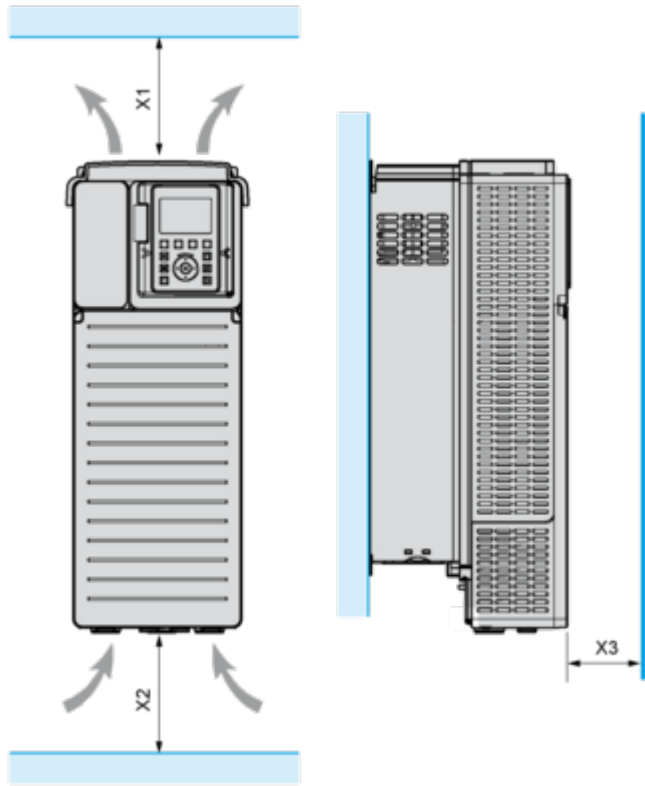
**IP21 Drives with Lower Conduit Box Sold Separately**



Drawings from left to right: rear view, front view and left side view with top cover.

## Mounting and Clearance

### Clearances



X1	X2	X3
≥ 250 mm (10 in.)	≥ 250 mm (10 in.)	≥ 100 mm (3.94 in.)

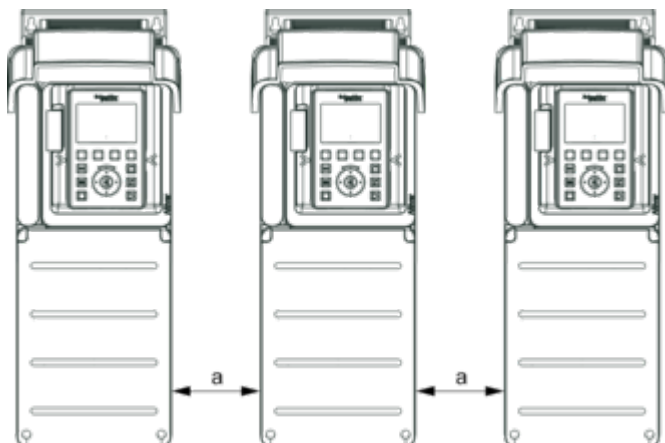
- Mount the device in a vertical position ( $\pm 10^\circ$ ). This is required for cooling the device.
- Do not mount the device close to heat sources.
- Leave sufficient free space so that the air required for cooling purposes can circulate from the bottom to the top of the drive.



Mounting Types

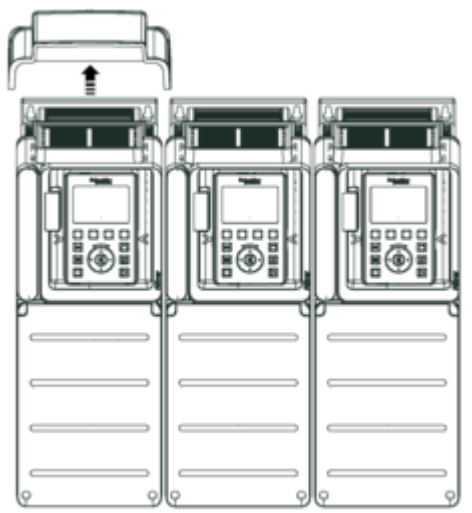
---

**Mounting Type A: Individual IP21**

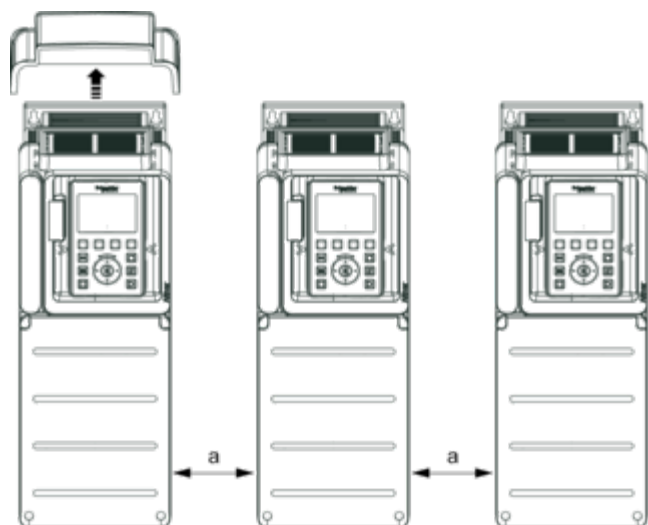


$a \geq 110 \text{ mm (4.33 in.)}$

**Mounting Type B: Side by Side IP20 , Only possible at ambient temperature lower than 40 °C (104 °F)**



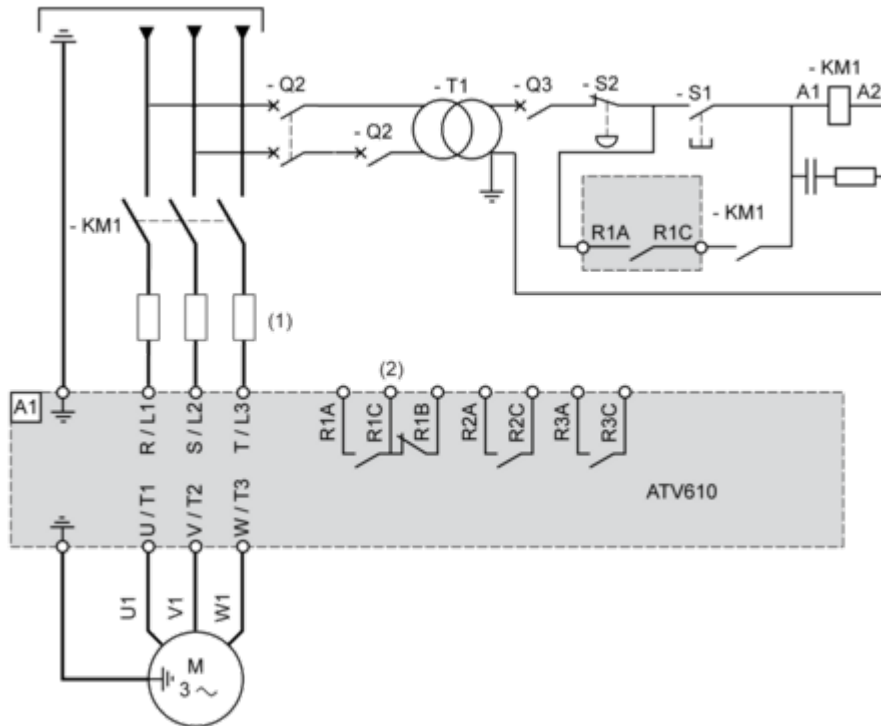
**Mounting Type C: Individual IP20**



$a \geq 110 \text{ mm (4.33 in.)}$

## Connections and Schema

### Single or Three-phase Power Supply - Diagram With Line Contactor



(1) Line chokes

(2) See control block wiring diagram

A1 : Drive

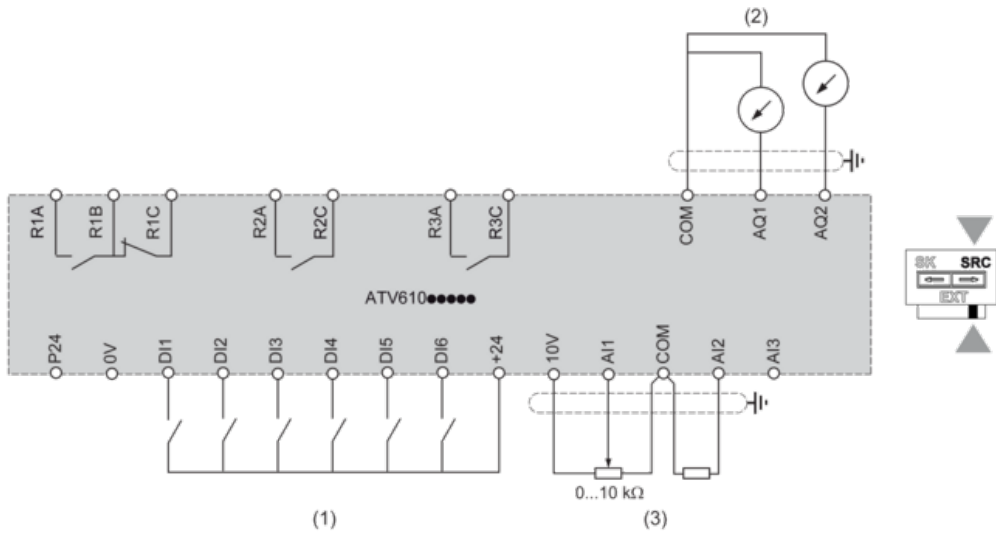
KM1 : Line Contactor

Q2, Q3 : Circuit breakers

S1, S2 : Pushbuttons

T1 : Transformer for control part

## Control Block Wiring Diagram



- (1) Digital Input
- (2) Analog Output
- (3) Analog Input

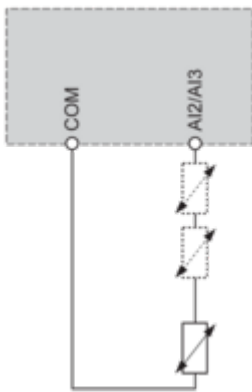
R1A, R1B, R1C : Fault relay output

R2A, R2C : Sequence relay output

R3A, R3C : Sequence relay output

### Sensor Connection

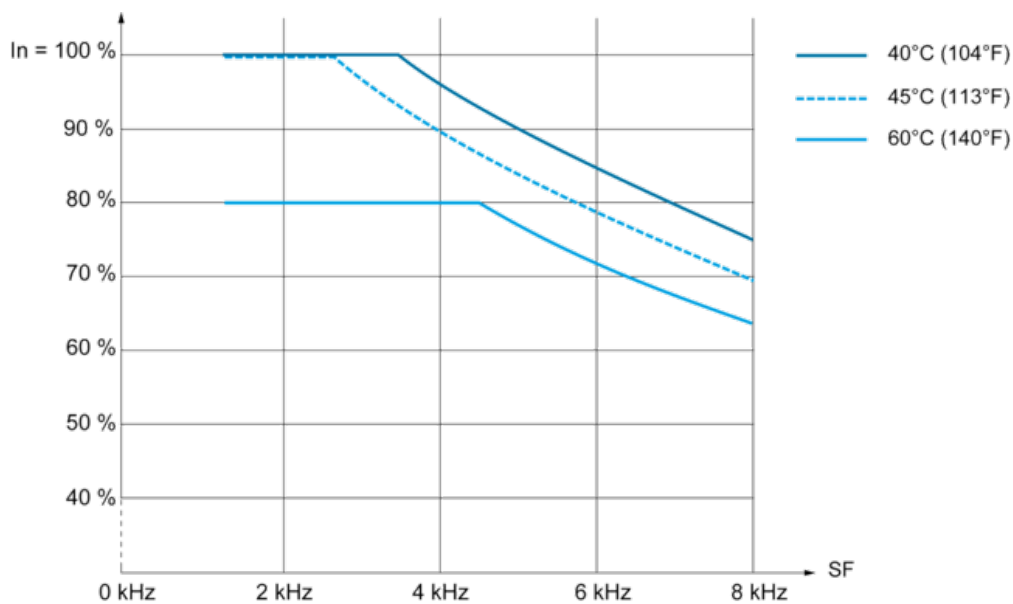
It is possible to connect either 1 or 3 sensors on terminals AI2 or AI3.



## Performance Curves

### Derating Curves

---



In : Nominal Drive Current  
SF : Switching Frequency