

# Arkusz danych produktu

Specyfikacje



## Układ łagodnego rozruchu, Altivar ATS480, 210A IP00 , 3x 208 ... 690V AC, napięcie sterowania 110 ... 230 V AC

ATS480C21Y

### Parametry podstawowe

Gama produktów	Softstart Altivar AT480
Typ produktu lub komponentu	Urządzenie łagodnego rozruchu
Przeznaczenie urządzenia	Silniki asynchroniczne
Zastosowanie produktu	Procesy i infrastruktury
Skrócona nazwa urządzenia	ATS480
Ilość faz w sieci	3 fazy
Kategoria użytkowania	AC-3A AC-53A
Ue Napięcie zasilania	208...690 V - 15...10 %
Częstotliwość zasilania	50...60 Hz - 20...20 %
Znamionowy prąd łączeniowy [Ie]	Normal duty: 210,0 A 40 °C)
Prąd znamionowy przy dużym obciążeniu	170,0 A at 40 °C dla heavy duty
Kontrola momentu obrotowego	Prawda
Stopień ochrony IP	IP00
Moc silnika w kW	55,0 kW w 230 V w linii zasilającej silnik przeciążenie lekkie 45,0 kW w 230 V w linii zasilającej silnik przeciążenie ciężkie 110,0 kW w 400 V w linii zasilającej silnik przeciążenie lekkie 90,0 kW w 400 V w linii zasilającej silnik przeciążenie ciężkie 110,0 kW w 440 V w linii zasilającej silnik przeciążenie lekkie 90,0 kW w 440 V w linii zasilającej silnik przeciążenie ciężkie 132,0 kW w 500 V w linii zasilającej silnik przeciążenie lekkie 110,0 kW w 500 V w linii zasilającej silnik przeciążenie ciężkie 132,0 kW w 525 V w linii zasilającej silnik przeciążenie lekkie 110,0 kW w 525 V w linii zasilającej silnik przeciążenie ciężkie 160,0 kW w 660 V w linii zasilającej silnik przeciążenie lekkie 132,0 kW w 660 V w linii zasilającej silnik przeciążenie ciężkie 200,0 kW w 690 V w linii zasilającej silnik przeciążenie lekkie 160,0 kW w 690 V w linii zasilającej silnik przeciążenie ciężkie 110,0 kW w 230 V do zacisków uzwojeń silnika połączonych w trójkąt przeciążenie lekkie 90,0 kW w 230 V do zacisków uzwojeń silnika połączonych w trójkąt przeciążenie ciężkie 160,0 kW w 400 V do zacisków uzwojeń silnika połączonych w trójkąt przeciążenie lekkie 132,0 kW w 400 V do zacisków uzwojeń silnika połączonych w trójkąt przeciążenie ciężkie
Moc silnika w KM	60,0 hp w 208 V przeciążenie lekkie 50,0 hp w 208 V przeciążenie ciężkie 75,0 hp w 230 V przeciążenie lekkie 60,0 hp w 230 V przeciążenie ciężkie 150,0 hp w 460 V przeciążenie lekkie 125,0 hp w 460 V przeciążenie ciężkie 200,0 hp w 575 V przeciążenie lekkie 150,0 hp w 575 V przeciążenie ciężkie
Opcjonalne karty wyposażenia dodatkowego	Moduł komunikacyjny dla Profibus DP V1 Moduł komunikacyjny dla Profinet Moduł komunikacyjny dla Modbus TCP/EtherNet/IP

## Parametry uzupełniające

<b>Podłączenie urządzenia</b>	W linii zasilającej silnik Do zacisków uzwojeń silnika połączonych w trójkąt
<b>[Us] napięcie obwodu sterowania</b>	110...230 V prąd przemienny (AC) 50/60 Hz - 15...10 %
<b>Moc pozorna</b>	0,106 kVA
<b>Zintegrowane zabezpieczenie przed przeciążeniem silnika</b>	Prawda
<b>Klasa ochrony termicznej silnika</b>	Klasa 10E
<b>Rodzaj zabezpieczenia</b>	Uszkodzenie fazy: linia Zintegrowane zabezpieczenie termiczne: silnik Zabezpieczenie cieplne: rozrusznik Current overload: silnik Underload: silnik Nadmierny czas startu, zablokowany wirnik: silnik Utrata fazy silnika: silnik Zanik fazy linii zasilającej: linia Zanik fazy linii zasilającej: silnik Zabezpieczenie cieplne: silnik
<b>Ograniczenie prądu %In (5 x Ie maksimum)</b>	150...700 %
<b>[In] Rated current pwr loss specifctn</b>	210,0 A
<b>Strata mocy niezależna od prądu statycznego</b>	25,0 W
<b>Straty mocy na urządzenie w zależności od prądu</b>	560,0 W
<b>Normy</b>	EN/IEC 60947-4-2 UL 60947-4-2 IEC 60664-1
<b>Certyfikaty produktu</b>	CE cULus CCC UKCA RCM EAC DNV ABS BV CCS
<b>Oznakowanie</b>	CE CCC UKCA EAC RCM CULus
<b>Napięcie sterujące [Uc]</b>	24 V DC
<b>Liczba wejść dyskretnych</b>	4
<b>Typ wejścia dyskretnego</b>	(STOP) wejścia logiczne, 3500 Ω (RUN) wejścia logiczne, 3500 Ω (DI3) programmable as logic input, 3500 Ω (DI4) programmable as logic input, 3500 Ω
<b>Zgodność wejść</b>	STOP: wejście dyskretne sterownik PLC poziomu 1 zgodnie z EN/IEC 61131-2 RUN: wejście dyskretne sterownik PLC poziomu 1 zgodnie z EN/IEC 61131-2 DI3: wejście dyskretne sterownik PLC poziomu 1 zgodnie z EN/IEC 61131-2 DI4: wejście dyskretne sterownik PLC poziomu 1 zgodnie z EN/IEC 61131-2
<b>Logika wejścia dyskretnego</b>	Programmable digital input w stanie 0: < 5 V
<b>Liczba wyjść przekaźnika</b>	3
<b>Typ wyjścia przekaźnikowego</b>	Wyjścia przekaźnika R1A 1 NO Wyjścia przekaźnika R1B 1 NO Wyjścia przekaźnika RIC NO/NZ programowalne

<b>Minimalny prąd łączeniowy</b>	10 mA w 24 V DC dla wyjścia przełącznika
<b>Maksymalny prąd łączeniowy</b>	Wyjścia przełącznika 2 A w 250 V AC Wyjścia przełącznika 2 A w 30 V DC Wyjścia przełącznika
<b>Liczba wyjść dyskretnych</b>	2
<b>Typ wyjścia dyskretnego</b>	(DQ1) programmable digital output <= 30 V (DQ2) programmable digital output <= 30 V
<b>System kontroli dostępu</b>	Open collector sterownik PLC poziomu 1 zgodnie z IEC 65A-69
<b>Numer wejścia analogowego</b>	1
<b>Typ wejścia analogowego</b>	AI1/PTC PTC/Pt 100 temperature probe PTC2 PTC/Pt 100 temperature probe PTC3 PTC/Pt 100 temperature probe
<b>Numer wyjścia analogowego</b>	1
<b>Typ wyjścia analogowego</b>	Wyjście prądowe AQ1: 0...20 mA or 0...10 V, impedancja <500 om
<b>Protokół portu komunikacyjnego</b>	Modbus szeregowy
<b>Typ złącza (konektora)</b>	1 RJ45
<b>Łącze komunikacyjne</b>	Szeregowy
<b>Interfejs fizyczny</b>	2-przewodowe RS 485
<b>Prędkość transmisji</b>	1200...256000 bit/s
<b>Rodzaj transmisji</b>	RTU
<b>Format danych</b>	8 bitów, konfigurowalne nieparzyste, parzyste lub bez parzystości
<b>Rodzaj polaryzacji</b>	Bez impedancji dla Modbus szeregowy
<b>Liczba adresów</b>	0...227 dla Modbus szeregowy
<b>Sposób dostępu</b>	Urządzenie "slave" Modbus szeregowy
<b>Dostępna funkcja</b>	Sterowanie bypasssem zewnętrznym Rozgrzewanie Usuwanie dymu Kaskada wielosilnikowa Drugi zestaw silnikowy Zarządzanie użytkownikami Utwardzanie portów i serwisów Rejestracja zdarzeń bezpieczeństwa Cyberbezpieczna aktualizacja firmware'u Pojedynczy kierunek
<b>Dostępny ekran wyświetlacza</b>	Prawda
<b>Położenie pracy</b>	Pionowy +/- 10 stopni
<b>Wysokość</b>	380,0 mm
<b>Szerokość</b>	320,0 mm
<b>Głębokość</b>	277,0 mm
<b>Masa produktu</b>	18,2 kg

## Środowisko pracy

<b>Kompatybilność elektromagnetyczna</b>	Przewodzenie i emisja promienista poziom A zgodnie z IEC 60947-4-2 Conducted and radiated emissions with bypass poziom B zgodnie z IEC 60947-4-2 Tłumione przebiegi oscylacyjne poziom 3 zgodnie z IEC 61000-4-12 Wyładowanie elektrostatyczne poziom 3 zgodnie z IEC 61000-4-11 Odporność na elektryczne stany przejściowe poziom 4 zgodnie z IEC 61000-4-4 Odporność na interferencję radioelektryczną promieniowaną poziom 3 zgodnie z IEC 61000-4-3 Impuls napięcia/prądu poziom 3 zgodnie z IEC 61000-4-5
<b>Stopień zabrudzenia</b>	Poziom 3
<b>Znamionowe napięcie udarowe wytrzymywane [U<sub>imp</sub>]</b>	6 kV
<b>Napięcie znamionowe izolacji [U<sub>i</sub>]</b>	690 V



<b>Klasa środowiskowa (podczas pracy)</b>	Klasa 3C3 zgodnie z IEC 60721-3-3 Klasa 3S2 zgodnie z IEC 60721-3-3
<b>Wilgotność względna</b>	0...95 % bez kondensacji i wilgoci zgodnie z EN/IEC 60068-2-3
<b>Temperatura otoczenia dla pracy</b>	40...60 °C (ze zmniejszaniem prądu o 2% na °C) -15...40 °C (bez zmniejszania wartości znamionowych)
<b>Temperatura otoczenia dla przechowywania</b>	-25...70 °C
<b>Wysokość pracy (w metrach nad poziomem morza)</b>	<= 1000 m bez zmniejszania wartości znamionowych > 1000...4000 m ze zmniejszaniem prądu o 1% na 100 m
<b>Maksymalne ugięcie pod obciążeniem wibracyjnym (podczas pracy)</b>	1.5 mm przy 2...13 Hz
<b>Maksymalne ugięcie pod obciążeniem wibracyjnym (podczas składowania)</b>	1.75 mm przy 2...9 Hz
<b>Maksymalne ugięcie pod obciążeniem wibracyjnym (podczas transportu)</b>	1.75 mm przy 2...9 Hz
<b>Maksymalne przyspieszenie przy naprężeniu wibracyjnym (podczas pracy)</b>	10 m/s <sup>2</sup> przy 13...200 Hz
<b>Maksymalne przyspieszenie pod obciążeniem wibracyjnym (podczas składowania)</b>	15 m/s <sup>2</sup> przy 200...500 Hz 10 m/s <sup>2</sup> przy 9...200 Hz
<b>Maksymalne przyspieszenie pod obciążeniem wibracyjnym (podczas transportu)</b>	15 m/s <sup>2</sup> przy 200...500 Hz 10 m/s <sup>2</sup> przy 9...200 Hz
<b>Maksymalne przyspieszenie pod wpływem uderzenia (podczas pracy)</b>	150 m/s <sup>2</sup> przy 11 ms
<b>Maksymalne przyspieszenie pod obciążeniem udarowym (podczas składowania)</b>	100 m/s <sup>2</sup> przy 11 ms
<b>Maksymalne przyspieszenie pod obciążeniem udarowym (podczas transportu)</b>	100 m/s <sup>2</sup> przy 11 ms

## Jednostka opakowania

<b>Jednostka miary opakowania 1</b>	PCE
<b>Ilość jednostek w opakowaniu 1</b>	1
<b>Wysokość opakowania 1</b>	50,000 cm
<b>Szerokość opakowania 1</b>	40,000 cm
<b>Długość opakowania 1</b>	60,000 cm
<b>Waga opakowania 1</b>	26,500 kg

## Oferta zrównoważonego rozwoju

<b>Stan trwałej oferty</b>	Produkt Green Premium
<b>Rozporządzenie REACH</b>	Deklaracja REACH
<b>Europejska dyrektywa RoHS</b>	Zgodność z pro-active (produkt poza zakresem obowiązywania dyrektywy UE RoHS) Europejska deklaracja RoHS
<b>Bez rtęci</b>	Tak
<b>Norma RoHS Chiny</b>	Dyrektywa RoHS Chiny
<b>Informacje na temat zwolnienia z RoHS</b>	Tak

---

<b>Ujawnienie informacji o wpływie na środowisko</b>	Środowiskowy profil produktu
<b>Kulistość – profil</b>	Informacja o żywotności
<b>WEEE</b>	Produkt należy zutylizować zgodnie z obowiązującymi na terenie Unii Europejskiej przepisami dotyczącymi odpadów i nie może on zostać wyrzucony wraz ze zwykłymi odpadami.
<b>Możliwość modernizacji</b>	Dostępne zmodernizowane podzespoły

---

## Warunki gwarancji

<b>Gwarancja</b>	18 miesięcy
------------------	-------------



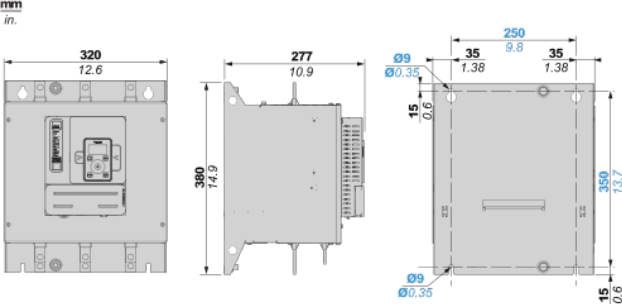
# Arkusz danych produktu **ATS480C21Y**

## Dimensions Drawings

### Dimensions

---

#### Front, Side and Rear View

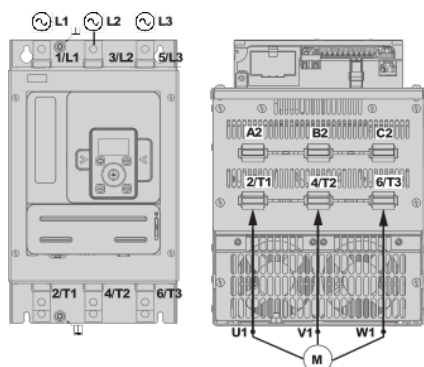


# Arkusz danych produktu **ATS480C21Y**

## Connections and Schema

### Power Connections

---



(1) : Mains side

(2) : Motor side

1/L1, 3/L2, 5/L3 : Mains supply inputs

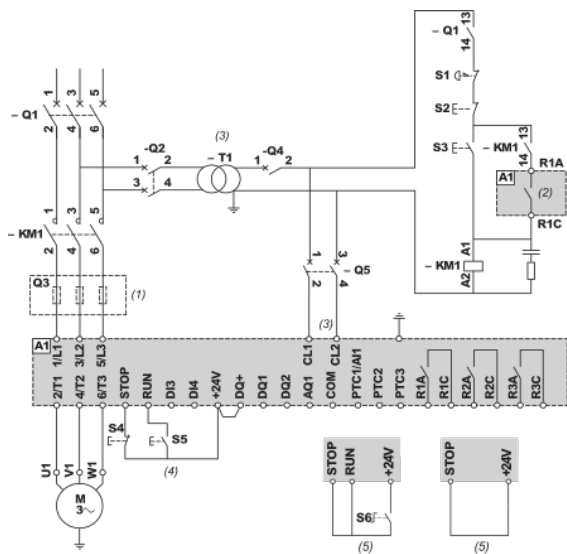
2/T1, 4/T2, 6/T3 : Outputs to motor

A2, B2, C2 : Soft starter bypass

# Arkusz danych produktu **ATS480C21Y**

## Connections and Schema

Connection in line, with line contactor, no bypass, type 1 or 2 coordination, non - reversing, 2-wire or 3-wire control



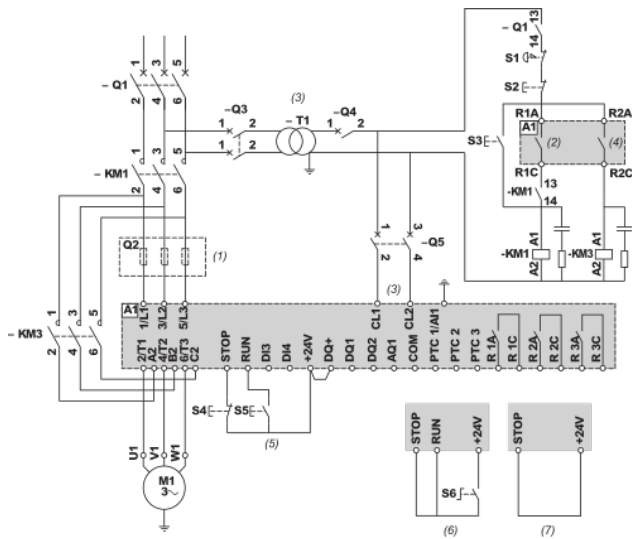
- (1) : Installation of additional fast-acting fuses to upgrade to type 2 coordination according to IEC 60947-4-2.
- (2) : Take into account the electrical characteristics of the relays (Control Terminal Characteristics).
- (3) : The transformer must supply 110...230 VAC +10% — 15%, 50/60Hz.
- (4) : RUN and STOP Management (3-wire control).
- (5) : RUN and STOP Management (2-wire control).



# Arkusz danych produktu **ATS480C21Y**

## Connections and Schema

Connection in line, with line and bypass contactor, freewheel or controlled stop, type 1 or 2 coordination, non reversing, 2-wire or 3-wire



(1) : Installation of additional fast-acting fuses to upgrade to type 2 coordination according to IEC 60947-4-2.

(2) : Take into account the electrical characteristics of the relays (Control Terminal Characteristics).

(3) : The transformer must supply 110...230 VAC +10% – 15%, 50/60Hz.

(4) : Take into account the electrical characteristics of the relays, especially when connecting to high rating contactor (Control Terminal Characteristics).

(5) : RUN and STOP Management (3-wire control).

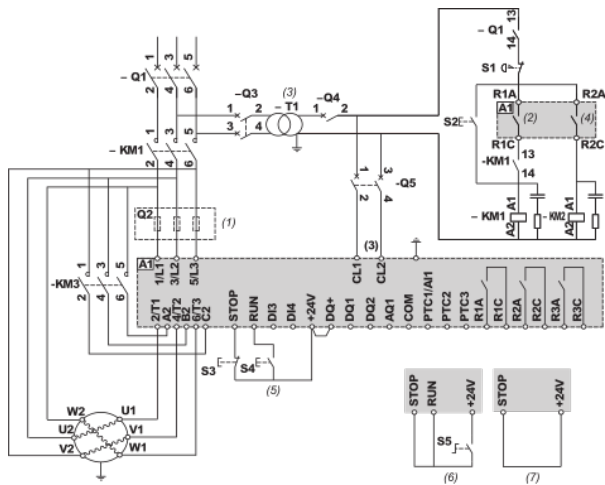
(6) : RUN and STOP Management (2-wire control).

(7) : PC or PLC control

# Arkusz danych produktu **ATS480C21Y**

## Connections and Schema

Connection inside the delta, with line and bypass contactor, type 1 and 2 coordination, non reversing, 2 wire or 3 wire



(1) : Installation of additional fast-acting fuses to upgrade to type 2 coordination according to IEC 60947-4-2.

(2) : Take into account the electrical characteristics of the relays (Control Terminal Characteristics).

(3) : The transformer must supply 110...230 VAC +10% – 15%, 50/60Hz.

(4) : Take into account the electrical characteristics of the relays, especially when connecting to high rating contactor (Control Terminal Characteristics).

(5) : RUN and STOP Management (3-wire control).

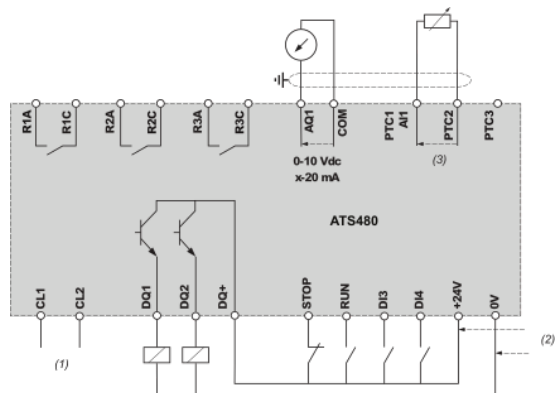
(6) : RUN and STOP Management (2-wire control).

(7) : PC or PLC control

# Arkusz danych produktu **ATS480C21Y**

## Connections and Schema

### Control block wiring diagram



(1) : Control power supply 110-230 VAC

(2) : External supply 24 VDC

(3) : 2 Wires PTC/PT100

**R1A, R1C, R3A, R3C** : Sequence relay

**R2A, R2C** : End of start

**STOP, RUN, DI3, DI4** : Digital inputs

**AQ1** : Analogue output

**PTC1/AI1, PTC2, PTC3** : PTC or PT100 connection

**DQ1, DQ2, DQ+** : Digital outputs

# Arkusz danych produktu **ATS480C21Y**

## Mounting and Clearance

### Mounting Position

---

