




# RSR62

## trójfazowe przekaźniki półprzewodnikowe, przemysłowe



- Załączający w zerze lub w dowolnej chwili • Wejście sterujące AC lub DC
- Wyjście SCR (tyrystory) • Prąd obciążenia 25...80 A
- Maks. napięcie obciążenia 530, 660 V AC (trójfazowe)
- Napięcie probiercze 4 000 Vrms (izolacja optyczna)
- Zabezpieczenie RC/MOV (wbudowany rezystor, kondensator, warystor)
- Wskaźniki LED (czerwone) • Zaciski śrubowe
- Montaż na radiatorach
- Uznania, certyfikaty, dyrektywy: RoHS, REACH,   

### Aplikacje

Silniki trójfazowe, sterowanie temperaturą, piece.



### Podstawowe dane techniczne

Napięcie obciążenia: 24...530 V AC, 24...660 V AC

Wejście sterujące: AC, DC

Prąd obciążenia: 25 A, 40 A, 60 A, 80 A

Typ		w zerze	w dowolnej chwili	w zerze
Napięcie obciążenia	Napięcie sterujące	Prąd obciążenia		
24...530 V AC	90...280 V AC	25 A	25 A	40 A
	4...32 V DC	<b>RSR62-48A25</b>		<b>RSR62-48A40</b>
		<b>RSR62-48D25</b>		<b>RSR62-48D40</b>
24...660 V AC	90...280 V AC	<b>RSR62-60A25</b>		<b>RSR62-60A40</b>
	4...32 V DC	<b>RSR62-60D25</b>	<b>RSR62-60D25-R</b>	<b>RSR62-60D40</b>

Typ		w dowolnej chwili	w zerze	w dowolnej chwili
Napięcie obciążenia	Napięcie sterujące	Prąd obciążenia		
24...530 V AC	90...280 V AC	40 A	60 A	60 A
	4...32 V DC		<b>RSR62-48A60</b>	
			<b>RSR62-48D60</b>	
24...660 V AC	90...280 V AC		<b>RSR62-60A60</b>	
	4...32 V DC	<b>RSR62-60D40-R</b>	<b>RSR62-60D60</b>	<b>RSR62-60D60-R</b>

Typ		w zerze	w dowolnej chwili
Napięcie obciążenia	Napięcie sterujące	Prąd obciążenia 80 A	80 A
24...530 V AC	90...280 V AC	<b>RSR62-48A80</b>	
	4...32 V DC	<b>RSR62-48D80</b>	
24...660 V AC	90...280 V AC	<b>RSR62-60A80</b>	
	4...32 V DC	<b>RSR62-60D80</b>	<b>RSR62-60D80-R</b>

### Napięcie obciążenia

	<b>RSR62-48...</b>	<b>RSR62-60...</b>
Znamionowe napięcie obciążenia	480 V AC	600 V AC
Znamionowy zakres napięcia obciążenia	24...530 V AC	24...660 V AC
Napięcie blokowania	1 200 V <sub>pk</sub>	1 600 V <sub>pk</sub>
Częstotliwość znamionowa	47...63 Hz	47...63 Hz
Współczynnik mocy	0,5	0,5

### Wejście sterujące

		w zerze	w dowolnej chwili
	<b>RSR62-..A...</b>	<b>RSR62-..D...</b>	<b>RSR62-..D..-R</b>
Zakres napięcia sterującego	90...280 V AC 50 Hz	4...32 V DC	4...32 V DC
Napięcie zadziałania	90 V AC	4 V DC	4 V DC
Minimalne napięcie wyłączenia	15 V AC	1 V DC	1 V DC
Maksymalny prąd sterujący	30 mA 280 V AC	35 mA 32 V DC	35 mA 32 V DC
Czas załączenia (pick-up)	≤ 40 ms	≤ 1/2 okresu + 1 ms	≤ 1 ms
Czas wyłączenia (drop-out)	≤ 40 ms	≤ 1/2 okresu + 1 ms	≤ 1/2 okresu + 1 ms

### Obwód wyjściowy

	<b>RSR62-...25...</b>	<b>RSR62-...40...</b>
Znamionowy prąd obciążenia	25 A	40 A
Maksymalny prąd udarowy	300 A 10 ms	500 A 10 ms
I <sup>2</sup> t dla bezpiecznika	450 A <sup>2</sup> s 10 ms	1 250 A <sup>2</sup> s 10 ms
Obciążenie znamionowe dla AC-51	25 A	40 A
Obciążenie znamionowe dla AC-53	5 A	8 A
Maks. prąd upływu w stanie spoczynku (przy znam. napięciu obciążenia)	10 mA	10 mA
Maks. spadek napięcia w stanie zadziałania (przy prądzie znam.)	1,6 V <sub>rms</sub>	1,6 V <sub>rms</sub>
Minimalna dV/dt w stanie spoczynku (przy maks. napięciu znam.)	500 V/μs	500 V/μs

 Podane dane dla temperatury otoczenia ≤ 25 °C.

Powyżej 25 °C maksymalny prąd obciążenia jest mniejszy - patrz „Charakterystyki termiczne”, str. 4.

### Obwód wyjściowy ①

	RSR62-...60...	RSR62-...80...
Znamionowy prąd obciążenia	60 A	80 A
Maksymalny prąd udarowy	600 A 10 ms	1 000 A 10 ms
I <sup>2</sup> t dla bezpiecznika	1 800 A <sup>2</sup> s 10 ms	5 000 A <sup>2</sup> s 10 ms
Obciążenie znamionowe dla AC-51	60 A	80 A
Obciążenie znamionowe dla AC-53	12 A	16 A
Maks. prąd upływu w stanie spoczynku (przy znam. napięciu obciążenia)	10 mA	10 mA
Maks. spadek napięcia w stanie zadziałania (przy prądzie znam.)	1,6 Vrms	1,6 Vrms
Minimalna dV/dt w stanie spoczynku (przy maks. napięciu znam.)	500 V/μs	500 V/μs

### Pozostałe dane ①

	RSR62-...
Napięcie probiercze	wejście - wyjście: 4 000 Vrms 50/60 Hz wejście, wyjście - baza: 2 500 Vrms 50/60 Hz
Minimalna rezystancja izolacji	1 000 MΩ 500 V DC
Temperatura otoczenia (bez kondensacji i/lub oblodzenia)	składowania: -30...+100 °C pracy: -30...+80 °C

### Dane mechaniczne

	RSR62-...25... RSR62-...40...	RSR62-...60... RSR62-...80...
Wymiary (a x b x h)	105 x 78 x 38 mm	105 x 78 x 38 mm
Masa (typowa)	385 g	530 g
Stopień ochrony wg PN-EN 60529	IP 20	IP 20
Sposób podłączenia	wejście: śruby M3 (konektor wtykowy) ② moment dokręcenia: 0,58...0,98 N•m wyjście: śruby M4 ② moment dokręcenia: 0,98...1,37 N•m	wejście: śruby M3 (konektor wtykowy) ② moment dokręcenia: 0,58...0,98 N•m wyjście: śruby M4 ② moment dokręcenia: 0,98...1,37 N•m
Montaż na płycie lub radiatorze ③	śruby M4 moment dokręcenia: 0,98...1,37 N•m	śruby M4 moment dokręcenia: 0,98...1,37 N•m

① Podane dane dla temperatury otoczenia ≤ 25 °C. Powyżej 25 °C maksymalny prąd obciążenia jest mniejszy - patrz „Charakterystyki termiczne”, str. 4. ② Przy podłączaniu przewodów do przekaźnika należy upewnić się, że śruby są prawidłowo dokręcone. ③ Przekaźnik musi być zamontowany na odpowiednio dobranym radiatorze - patrz „Charakterystyki termiczne”. Pomiędzy przekaźnikiem a radiatorzem należy stosować podkładkę termiczną.

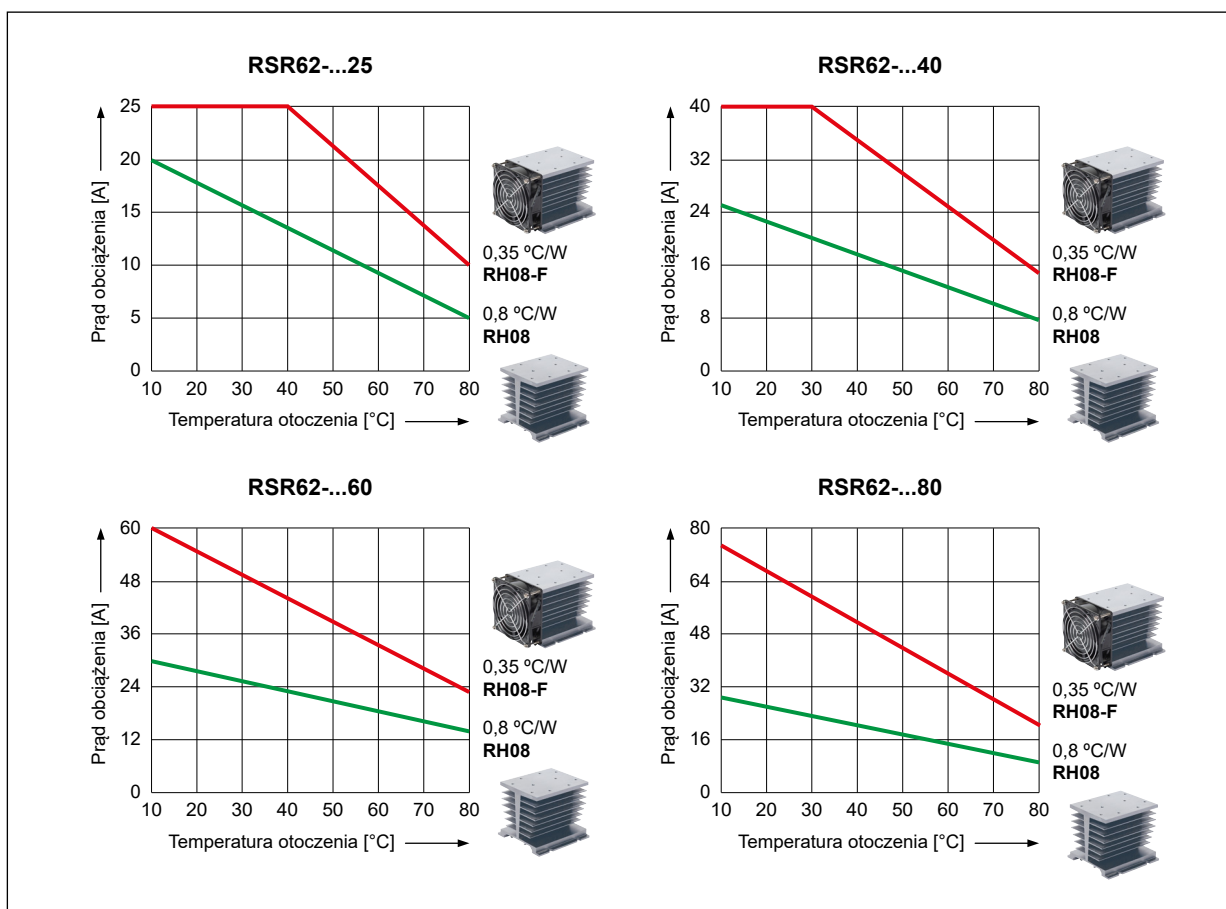
### Montaż, akcesoria do przekaźników

Przekaźniki **RSR62** przeznaczone są do montażu na radiatorach **RH**.  
Do przekaźników **RSR62** oferowane są podkładki termiczne **RTP-30**.



Podkładka termiczna  
**RTP-30**

### Charakterystyki termiczne

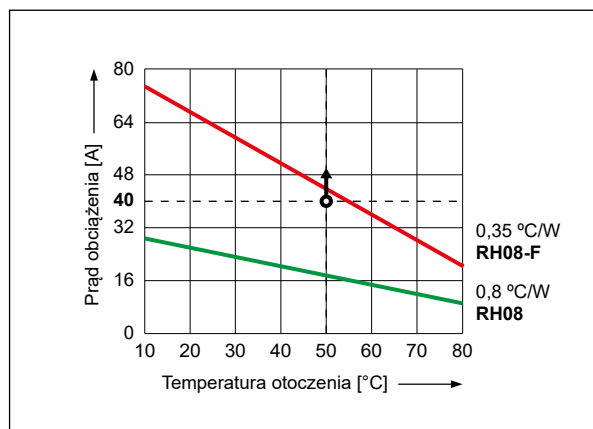


#### Aby dobrać odpowiedni radiator, należy:

- określić prąd obciążenia oraz maksymalną temperaturę otoczenia, w której będzie pracował przełącznik,
- wykorzystać „Charakterystyki termiczne” (patrz wyżej).

Przykład: dla przełącznika trójfazowego **RSR62** 80 A, przy obciążeniu 40 A i temperaturze otoczenia 50 °C:

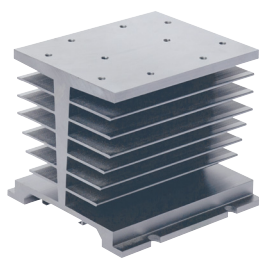
- na osi Y znajdujemy wartość prądu, dla której rysujemy linię prostopadłą do Y,
- na osi X znajdujemy temperaturę otoczenia, dla której rysujemy linię prostopadłą do X,
- wyznaczamy punkt przecięcia obu linii,
- odczytujemy wartość znamionową radiatora – **zawsze wybieramy wartość powyżej wyznaczonego punktu:** potrzebujemy radiatora 0,35 °C/W, ponieważ podany poniżej radiator 0,8 °C/W nie zapewni wystarczającego chłodzenia przełącznika półprzewodnikowego.



# RSR62

trójfazowe przełączniki półprzewodnikowe, przemysłowe

## RH08

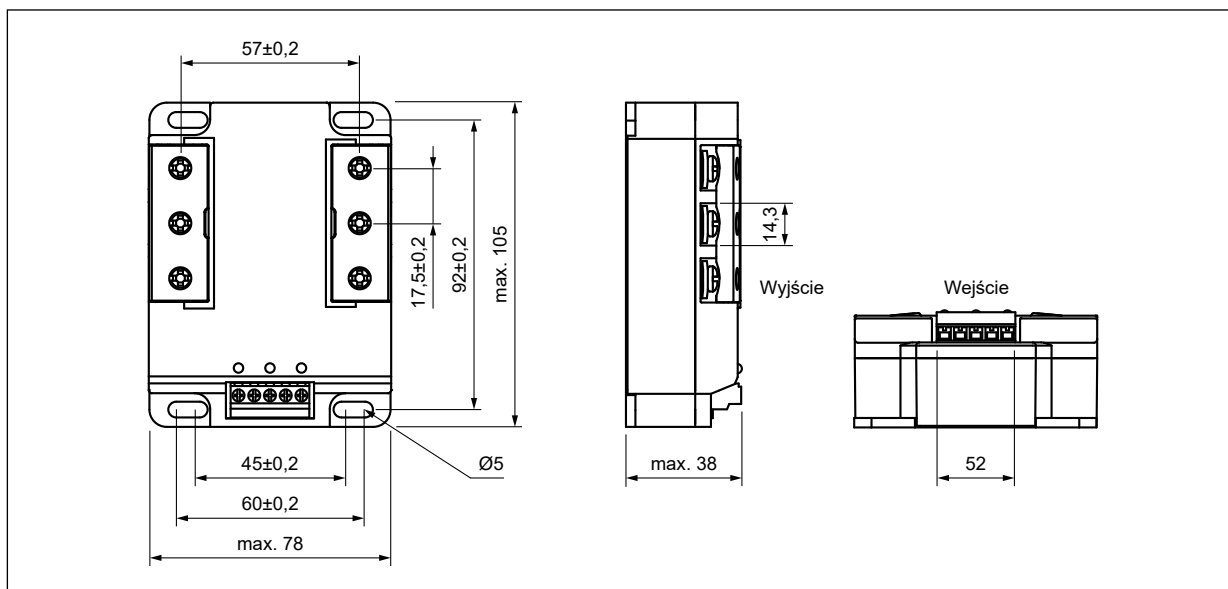


## RH08-F

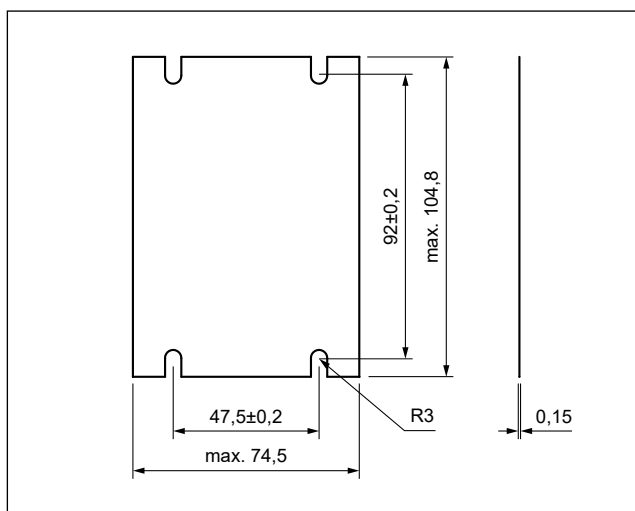


Materiał	aluminium	aluminium
Wymiary (a x b x h)	106 x 110 x 96 mm	106 x 140 x 96 mm
Masa (typowa)	825 g	1 095 g
Rezystancja termiczna	0,8 °C/W	0,35 °C/W
Wyposażenie dodatkowe	–	wbudowany wentylator
Montaż	na płycie, na szynie 35 mm	na płycie, na szynie 35 mm

### Wymiary



Przełącznik półprzewodnikowy **RSR62**

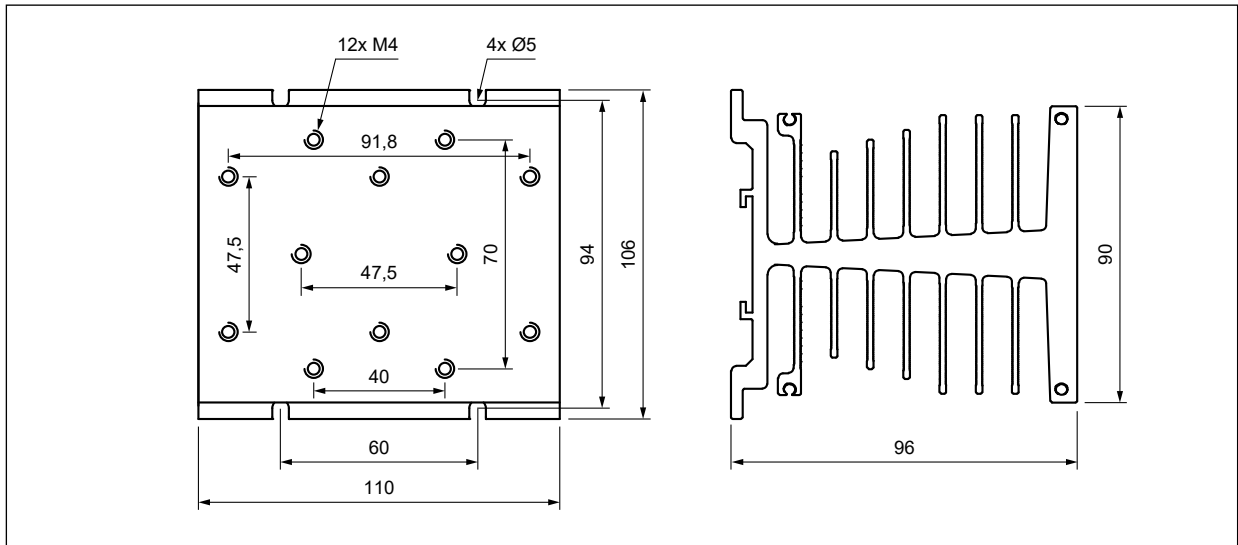


Podkładka termiczna **RTP-30**

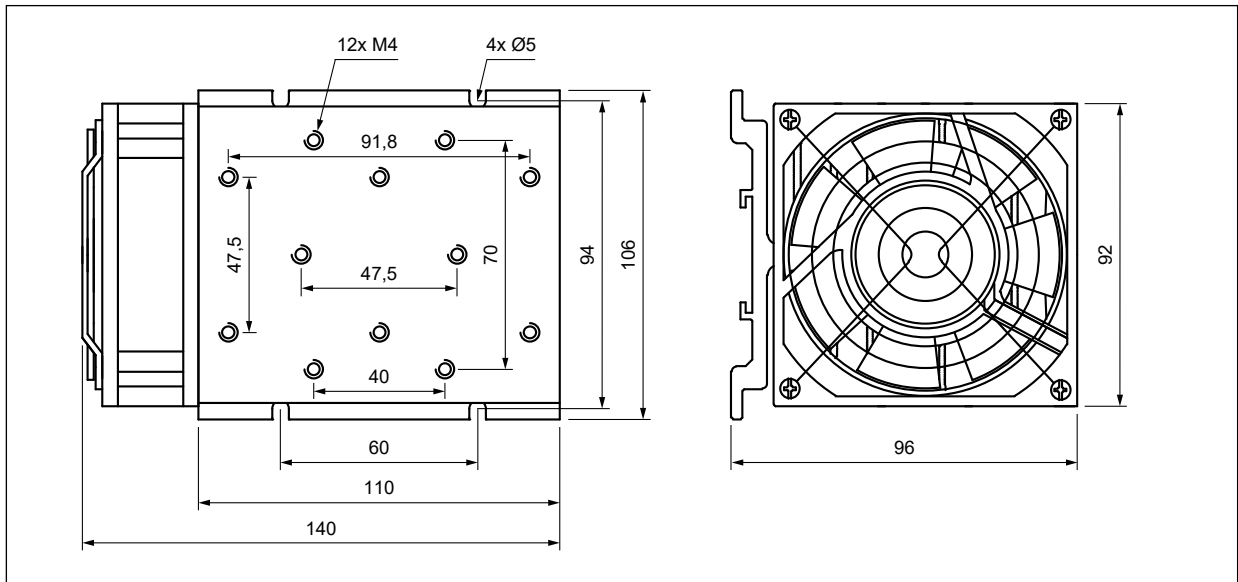
# RSR62

trójfazowe przełączniki półprzewodnikowe, przemysłowe

## Wymiary

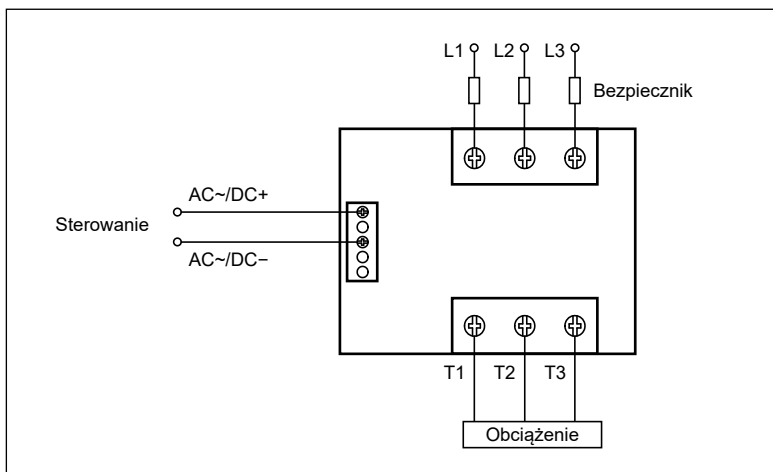


Radiator RH08



Radiator RH08-F

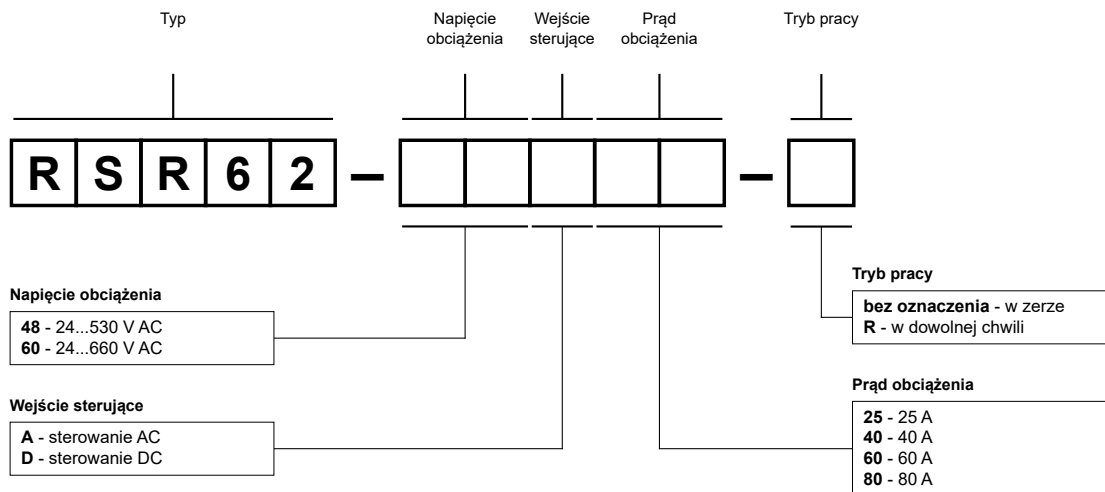
## Schemat połączeń



# RSR62

trójfazowe przekaźniki półprzewodnikowe, przemysłowe

## Oznaczenia kodowe do zamówień



Przykłady kodowania ④:

- RSR62-48A25**            przekaźnik **RSR62**, załączający w zerze, sterowanie AC, napięcie obciążenia 24...530 V AC (trójfazowe), prąd obciążenia 25 A
- RSR62-48D80**            przekaźnik **RSR62**, załączający w zerze, sterowanie DC, napięcie obciążenia 24...530 V AC (trójfazowe), prąd obciążenia 80 A
- RSR62-60D60-R**            przekaźnik **RSR62**, załączający w dowolnej chwili, sterowanie DC, napięcie obciążenia 24...660 V AC (trójfazowe), prąd obciążenia 60 A

④ Oznaczenia kodowe **RSR62** określone są w tabelach „Typ” na str. 1, 2.