

RSR52

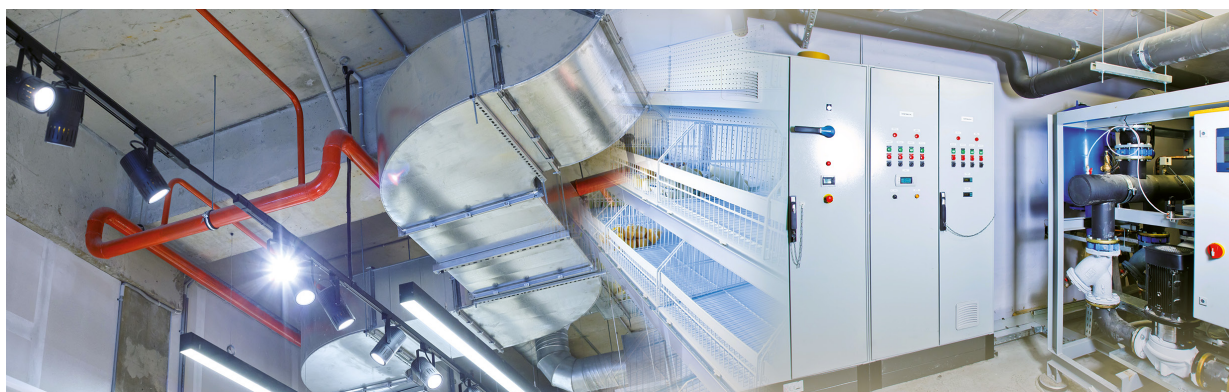
jednofazowe przekaźniki półprzewodnikowe, przemysłowe



- Załączający w zerze lub w dowolnej chwili
- Wejście sterujące AC lub DC
- Wyjście SCR (tyrystory)
- Prąd obciążenia 10...80 A
- Maks. napięcie obciążenia 280, 530, 660 V AC (jednofazowe)
- Napięcie probiercze 4 000 Vrms (izolacja optyczna)
- Zabezpieczenie MOV (wbudowany warystor)
- Wskaźnik LED (czerwony)
- Zaciski śrubowe
- Montaż na płycie lub na radiatorach
- Uznania, certyfikaty, dyrektywy: RoHS, REACH, CE, cULus, ENEC

Aplikacje

Komory temperaturowe, maszyny do produkcji żywności, wtryskarki (maszyny do przetwórstwa tworzyw sztucznych), inkubator, olejarnie, HVAC (ogrzewanie, wentylacja, klimatyzacja), oświetlenie, sterownik fontanny.



Podstawowe dane techniczne

Napięcie obciążenia: 48...280 V AC, 48...530 V AC, 48...660 V AC

Wejście sterujące: AC, DC

Prąd obciążenia: 10 A, 25 A, 40 A, 60 A, 80 A

Typ		w zerze	w zerze	w dowolnej chwili
Napięcie obciążenia	Napięcie sterujące	Prąd obciążenia		
		10 A	25 A	25 A
48...280 V AC	90...280 V AC	RSR52-24A10	RSR52-24A25	
	4...32 V DC	RSR52-24D10	RSR52-24D25	RSR52-24D25-R
48...530 V AC	90...280 V AC	RSR52-48A10	RSR52-48A25	
	4...32 V DC	RSR52-48D10	RSR52-48D25	RSR52-48D25-R
48...660 V AC	90...280 V AC		RSR52-60A25	
	4...32 V DC		RSR52-60D25	RSR52-60D25-R

Typ		w zerze	w zerze	w dowolnej chwili
Napięcie obciążenia	Napięcie sterujące	Prąd obciążenia		
		40 A	60 A	60 A
48...280 V AC	90...280 V AC	RSR52-24A40	RSR52-24A60	
	4...32 V DC	RSR52-24D40	RSR52-24D60	RSR52-24D60-R
48...530 V AC	90...280 V AC	RSR52-48A40	RSR52-48A60	
	4...32 V DC	RSR52-48D40	RSR52-48D60	RSR52-48D60-R
48...660 V AC	90...280 V AC	RSR52-60A40	RSR52-60A60	
	4...32 V DC	RSR52-60D40	RSR52-60D60	RSR52-60D60-R

Typ		w zerze	w dowolnej chwili
Napięcie obciążenia	Napięcie sterujące	Prąd obciążenia 80 A	80 A
48...280 V AC	90...280 V AC	RSR52-24A80	
	4...32 V DC	RSR52-24D80	RSR52-24D80-R
48...530 V AC	90...280 V AC	RSR52-48A80	
	4...32 V DC	RSR52-48D80	RSR52-48D80-R

Napięcie obciążenia

	RSR52-24...	RSR52-48...	RSR52-60...
Znamionowe napięcie obciążenia	240 V AC	480 V AC	600 V AC
Znamionowy zakres napięcia obciążenia	48...280 V AC	48...530 V AC	48...660 V AC
Napięcie blokowania	600 V _{pk}	1 200 V _{pk}	1 600 V _{pk}
Częstotliwość znamionowa	47...63 Hz	47...63 Hz	47...63 Hz
Współczynnik mocy	0,5	0,5	0,5

Wejście sterujące

	RSR52-..A...	RSR52-..D...	RSR52-..D..-R
Zakres napięcia sterującego	90...280 V AC 50/60 Hz	4...32 V DC	4...32 V DC
Napięcie zadziałania	90 V AC	4 V DC	4 V DC
Minimalne napięcie wyłączenia	10 V AC	1 V DC	1 V DC
Maksymalny prąd sterujący	25 mA 280 V AC, 50 Hz	25 mA 32 V DC	25 mA 32 V DC
Czas załączenia (pick-up)	≤ 40 ms	≤ 1/2 okresu + 1 ms	≤ 1 ms
Czas wyłączenia (drop-out)	≤ 40 ms	≤ 1/2 okresu + 1 ms	≤ 1/2 okresu + 1 ms

Obwód wyjściowy

	RSR52-...10...	RSR52-...25...	RSR52-...40...
Znamionowy prąd obciążenia	10 A	25 A	40 A
Maksymalny prąd udarowy	120 A 10 ms	250 A 10 ms	500 A 10 ms
I ² t dla bezpiecznika	72 A ² s 10 ms	312 A ² s 10 ms	1 250 A ² s 10 ms
Obciążenie znamionowe dla AC-51	10 A	25 A	40 A
Obciążenie znamionowe dla AC-53	2 A	5 A	8 A
Min. prąd obciążenia	100 mA	100 mA	100 mA
Maks. prąd upływu w stanie spoczynku (przy znam. napięciu obciążenia)	10 mA	10 mA	10 mA
Maks. spadek napięcia w stanie zadziałania (przy prądzie znam.)	1,5 V _{rms}	1,5 V _{rms}	1,5 V _{rms}
Minimalna dV/dt w stanie spoczynku (przy maks. napięciu znam.)	500 V/μs	500 V/μs	500 V/μs

 Podane dane dla temperatury otoczenia ≤ 25 °C.

Powyżej 25 °C maksymalny prąd obciążenia jest mniejszy - patrz „Charakterystyki termiczne”, str. 5.

Obwód wyjściowy ①

	RSR52-...60...	RSR52-...80...
Znamionowy prąd obciążenia	60 A	80 A
Maksymalny prąd udarowy	700 A 10 ms	1 000 A 10 ms
I ² t dla bezpiecznika	2 450 A ² s 10 ms	5 000 A ² s 10 ms
Obciążenie znamionowe dla AC-51	60 A	80 A
Obciążenie znamionowe dla AC-53	12 A	16 A
Min. prąd obciążenia	100 mA	100 mA
Maks. prąd upływu w stanie spoczynku (przy znam. napięciu obciążenia)	10 mA	10 mA
Maks. spadek napięcia w stanie zadziałania (przy prądzie znam.)	1,6 Vrms	1,7 Vrms
Minimalna dV/dt w stanie spoczynku (przy maks. napięciu znam.)	500 V/μs	500 V/μs

Pozostałe dane ①

	RSR52-...
Napięcie probiercze	wejście - wyjście: 4 000 Vrms 50/60 Hz wejście, wyjście - baza: 2 500 Vrms 50/60 Hz
Minimalna rezystancja izolacji	1 000 MΩ 500 V DC
Temperatura otoczenia (bez kondensacji i/lub oblodzenia)	składowania: -30...+100 °C pracy: -30...+80 °C

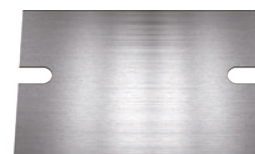
Dane mechaniczne

	RSR52-...10... RSR52-...25...	RSR52-...40... RSR52-...60...	RSR52-...80...
Wymiary (a x b x h)	58,6 x 45,7 x 33,5 mm	58,6 x 45,7 x 33,5 mm	58,6 x 45,7 x 33,5 mm
Masa (typowa)	113 g	119 g	170 g
Stopień ochrony wg PN-EN 60529	IP 20	IP 20	IP 20
Sposób podłączenia	wejście: śruby M3 ② moment dokręcenia: 0,58...0,98 N•m wyjście: śruby M4 ② moment dokręcenia: 0,98...1,37 N•m	wejście: śruby M3 ② moment dokręcenia: 0,58...0,98 N•m wyjście: śruby M4 ② moment dokręcenia: 0,98...1,37 N•m	wejście: śruby M3 ② moment dokręcenia: 0,58...0,98 N•m wyjście: śruby M4 ② moment dokręcenia: 0,98...1,37 N•m
Montaż na płycie lub radiatorze ③	śruby M4 moment dokręcenia: 0,98...1,37 N•m	śruby M4 moment dokręcenia: 0,98...1,37 N•m	śruby M4 moment dokręcenia: 0,98...1,37 N•m

① Podane dane dla temperatury otoczenia ≤ 25 °C. Powyżej 25 °C maksymalny prąd obciążenia jest mniejszy - patrz „Charakterystyki termiczne”, str. 5. ② Przy podłączaniu przewodów do przekaźnika należy upewnić się, że śruby są prawidłowo dokręcone. ③ Przekaźnik musi być zamontowany na odpowiednio dobranym radiatorze - patrz „Charakterystyki termiczne”. Pomiędzy przekaźnikiem a radiatorzem należy stosować podkładkę termiczną.

Montaż, akcesoria do przekaźników

Przekaźniki **RSR52** przeznaczone są do: • bezpośredniego montażu na płycie • montażu na radiatorach **RH**.
Do przekaźników **RSR52** oferowane są podkładki termiczne **RTP-10**.



Podkładka termiczna
RTP-10

RSR52

jednofazowe przekaźniki półprzewodnikowe, przemysłowe



RDR-10

RH21



RH19A

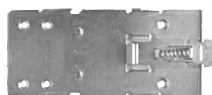


RH19B



Materiał	aluminium	aluminium	aluminium
Wymiary (a x b x h)	80 x 50 x 50 mm	70 x 50 x 69 mm	81 x 50 x 83 mm
Masa (typowa)	115 g	275 g	335 g
Rezystancja termiczna	2,1 °C/W	1,9 °C/W	1,9 °C/W
Wypożenie dodatkowe	–	RDR-10 ④	–
Montaż	na płycie, na szynie 35 mm	na szynie 35 mm (z zaczepem RDR-10)	na szynie 35 mm

RH17A



RDR-30



RH16

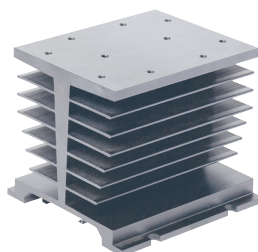


RH16-F



Materiał	aluminium	aluminium	aluminium
Wymiary (a x b x h)	90 x 50 x 69 mm	106 x 50 x 96 mm	106 x 80 x 96 mm
Masa (typowa)	350 g	375 g	645 g
Rezystancja termiczna	1,7 °C/W	1,6 °C/W	0,6 °C/W
Wypożenie dodatkowe	RDR-30 ⑤	–	wbudowany wentylator
Montaż	na szynie 35 mm (z zaczepem RDR-30)	na płycie, na szynie 35 mm	na płycie, na szynie 35 mm

RH08



RH08-F

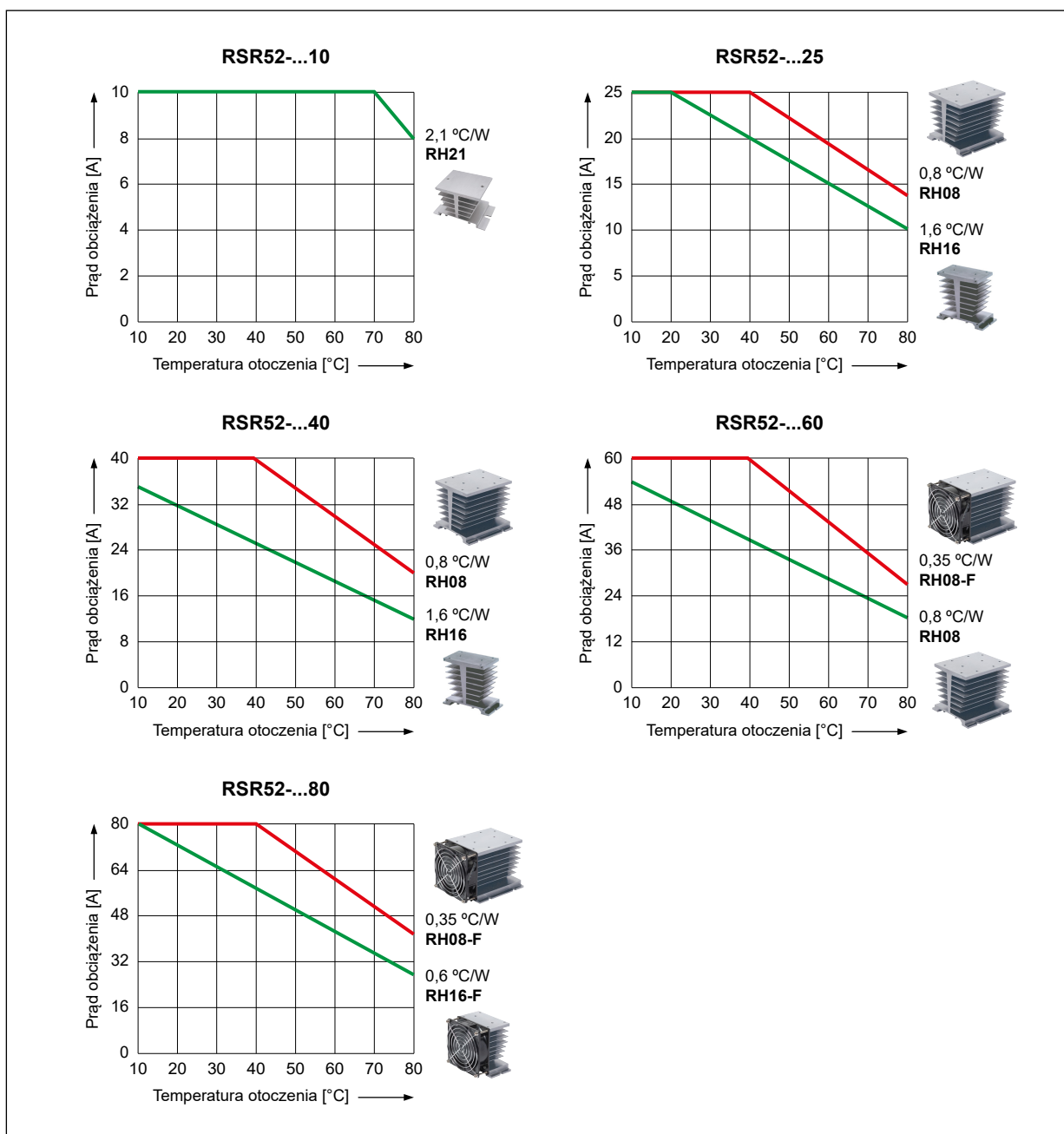


Materiał	aluminium	aluminium
Wymiary (a x b x h)	106 x 110 x 96 mm	106 x 140 x 96 mm
Masa (typowa)	825 g	1 095 g
Rezystancja termiczna	0,8 °C/W	0,35 °C/W
Wypożenie dodatkowe	–	wbudowany wentylator
Montaż	na płycie, na szynie 35 mm	na płycie, na szynie 35 mm

④ Zaczep RDR-10 do radiatora RH19A: do montażu na szynie 35 mm (wraz z 6 otworami na śruby M4).

⑤ Zaczep RDR-30 do radiatora RH17A: do montażu na szynie 35 mm (wraz z 6 otworami na śruby M3).

Charakterystyki termiczne

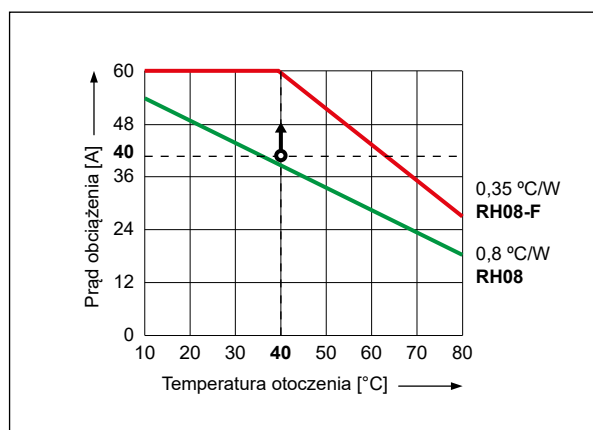


Aby dobrać odpowiedni radiator, należy:

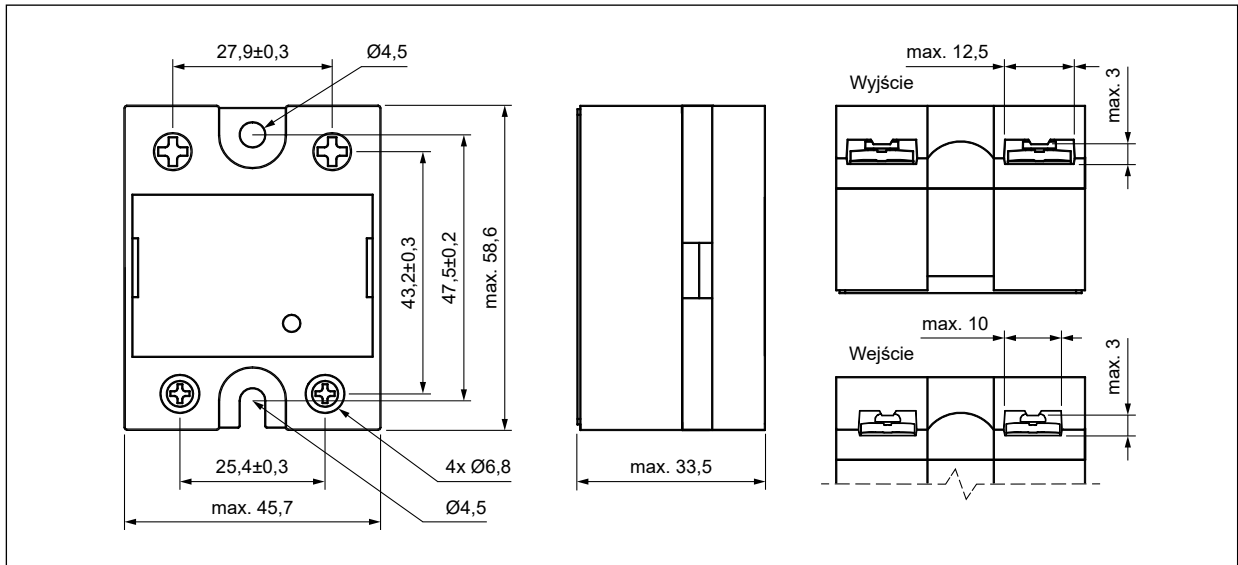
- określić prąd obciążenia oraz maksymalną temperaturę otoczenia, w której będzie pracował przekaźnik,
- wykorzystać „Charakterystyki termiczne” (patrz wyżej).

Przykład: dla przekaźnika jednofazowego **RSR52** 60 A, przy obciążeniu 40 A i temperaturze otoczenia 40 °C:

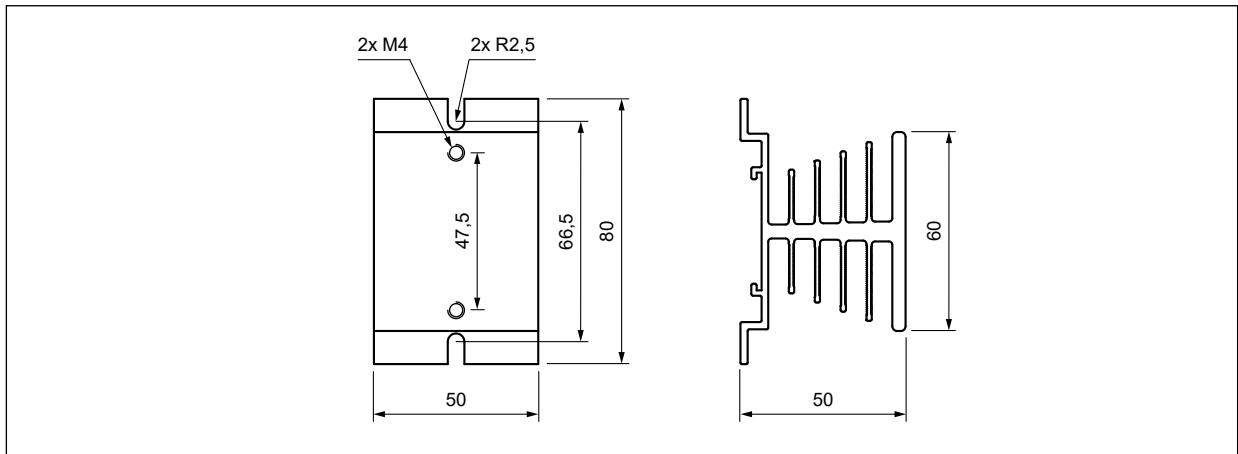
- na osi Y znajdujemy wartość prądu, dla której rysujemy linię prostopadłą do Y,
- na osi X znajdujemy temperaturę otoczenia, dla której rysujemy linię prostopadłą do X,
- wyznaczamy punkt przecięcia obu linii,
- odczytujemy wartość znamionową radiatora – **zawsze wybieramy wartość powyżej wyznaczonego punktu**: potrzebujemy radiatora 0,35 °C/W, ponieważ podany poniżej radiator 0,8 °C/W nie zapewni wystarczającego chłodzenia przekaźnika półprzewodnikowego.



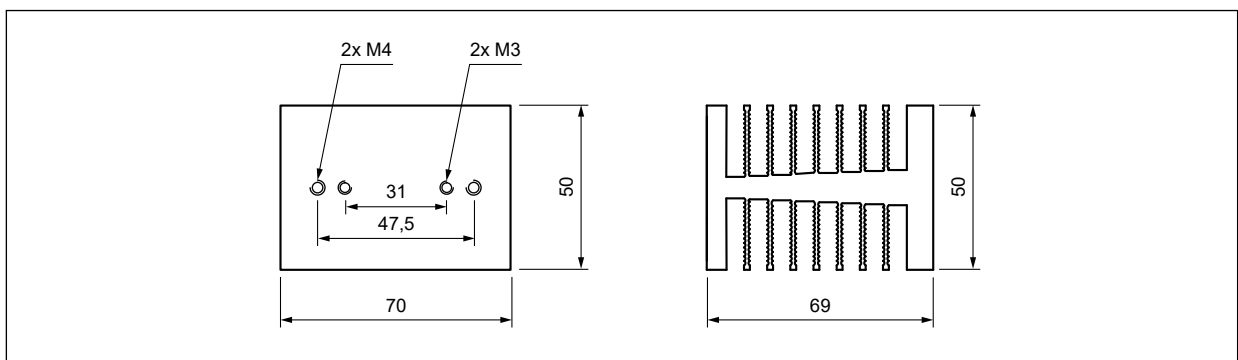
Wymiary



Przełącznik półprzewodnikowy **RSR52**

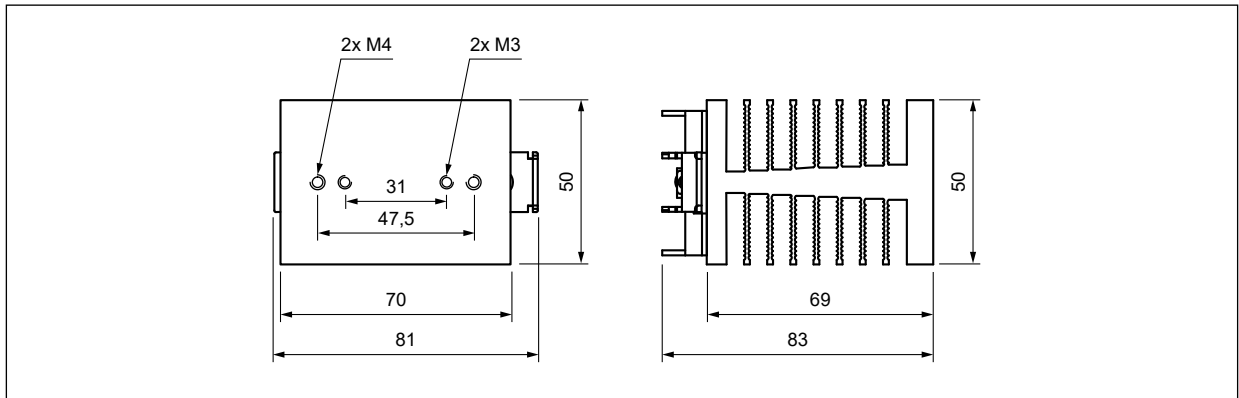


Radiator **RH21**

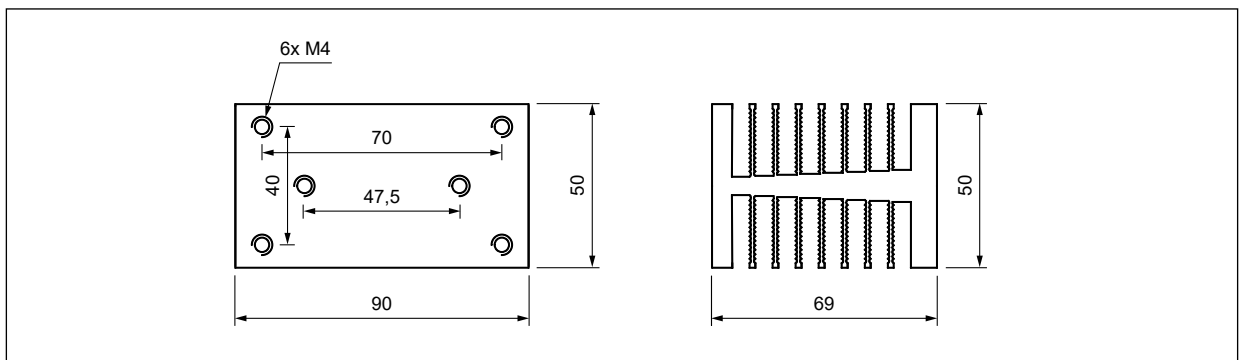


Radiator **RH19A**

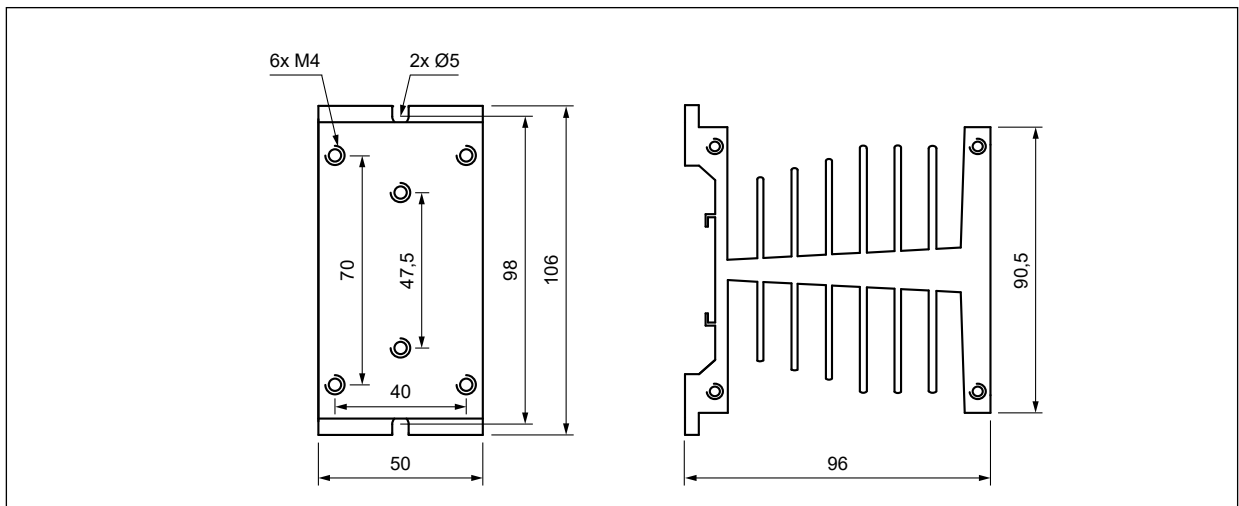
Wymiary



Radiator **RH19B**

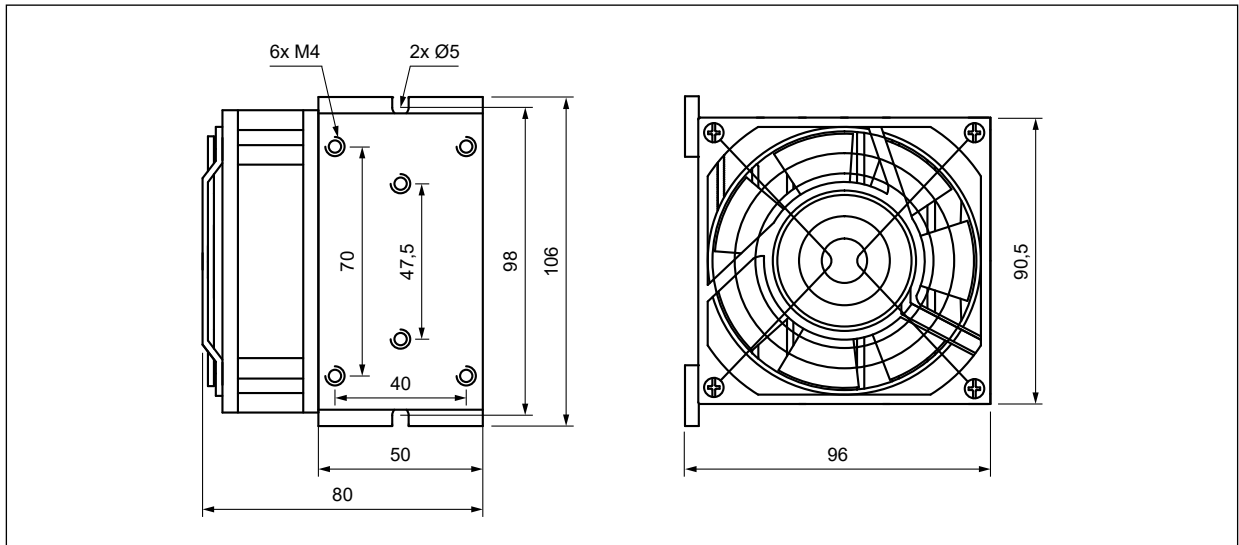


Radiator **RH17A**

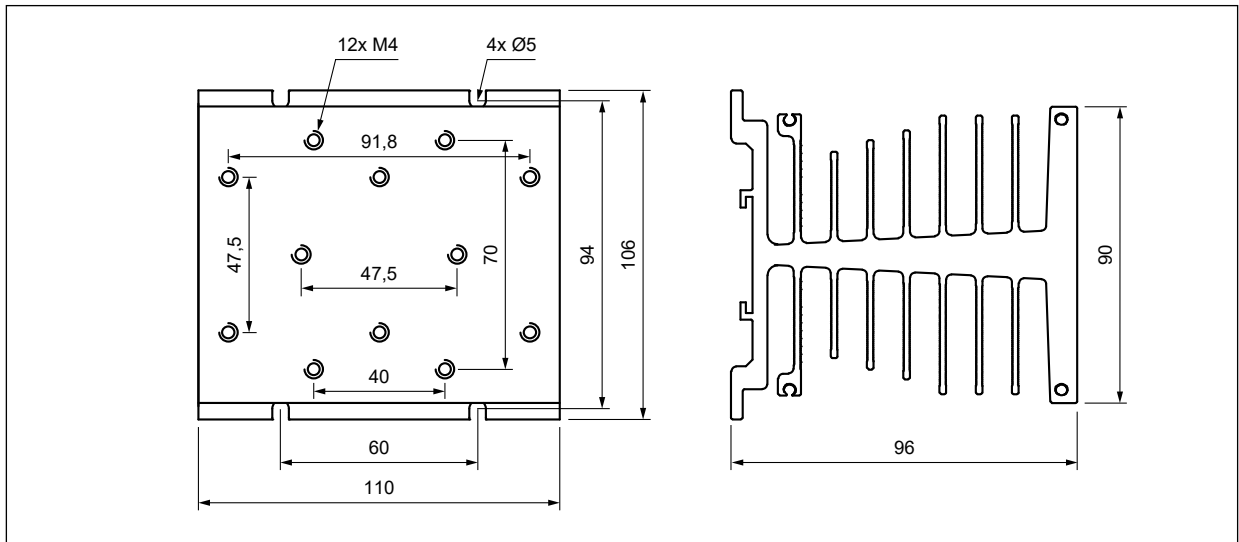


Radiator **RH16**

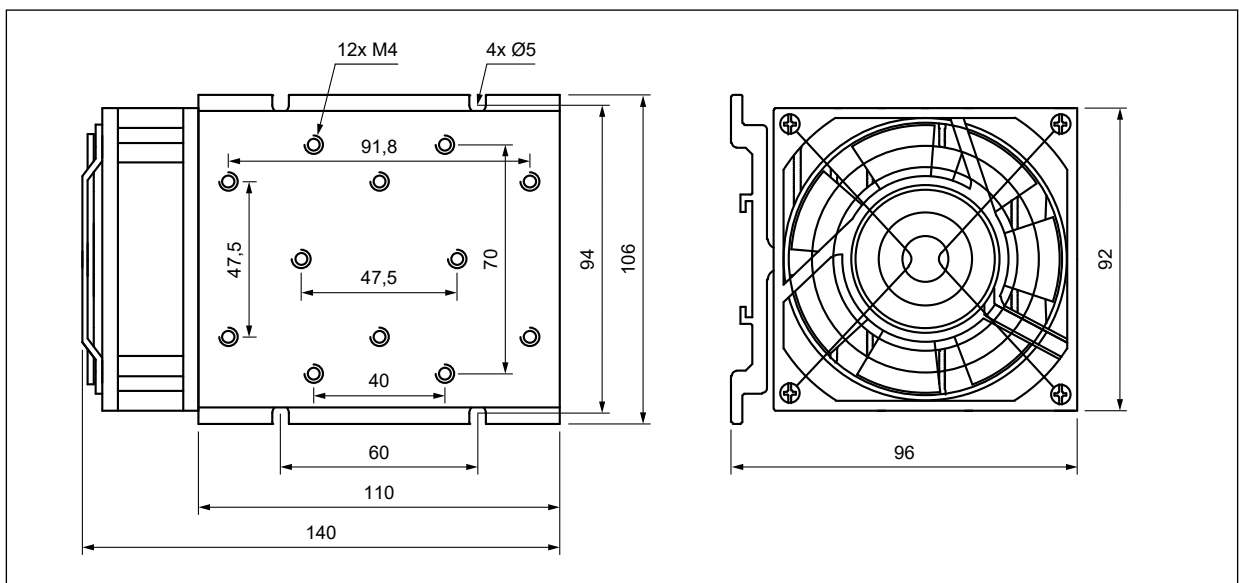
Wymiary



Radiator RH16-F

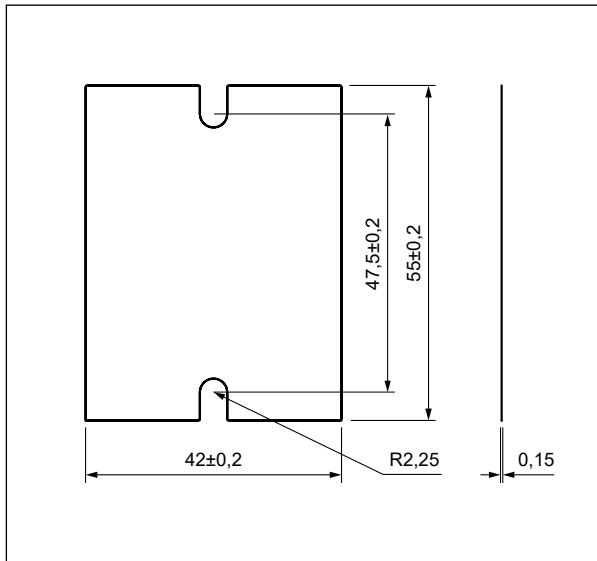


Radiator RH08



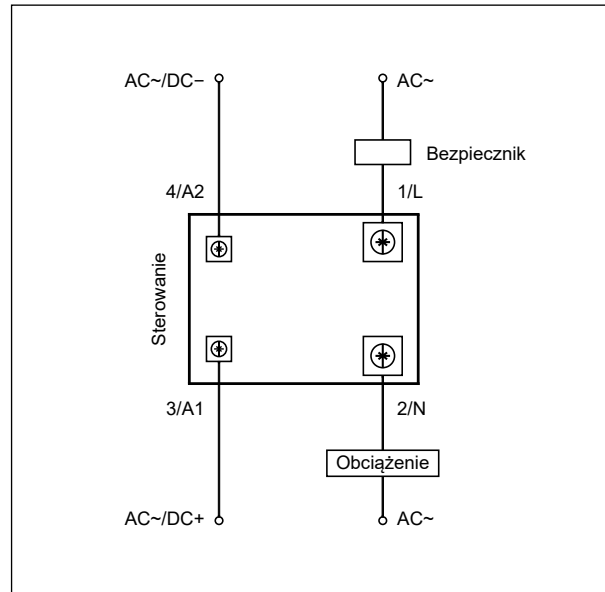
Radiator RH08-F

Wymiary

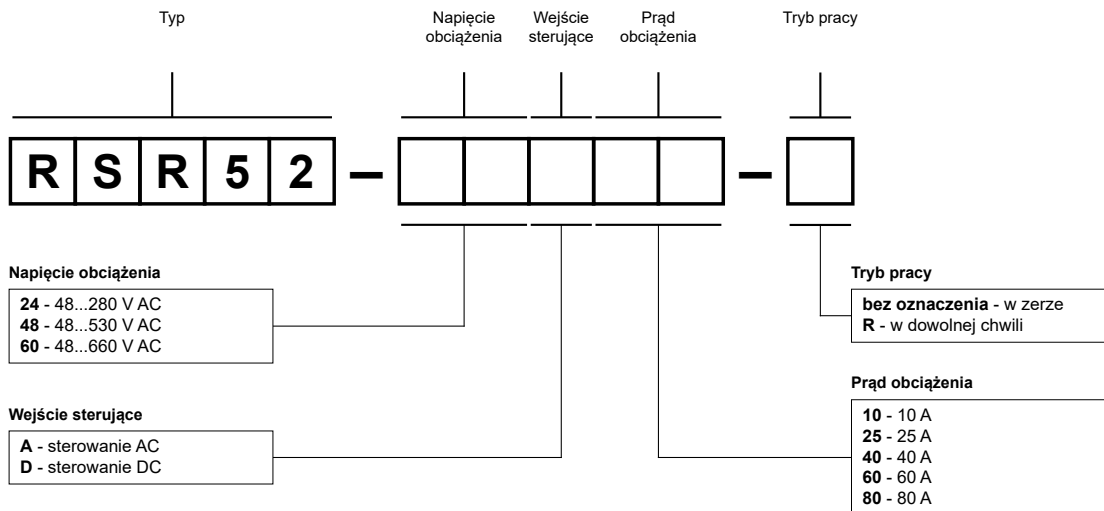


Podkładka termiczna RTP-10

Schemat połączeń



Oznaczenia kodowe do zamówień



Przykłady kodowania Ⓢ:

- RSR52-24A10** przekaźnik **RSR52**, załączający w zerze, sterowanie AC, napięcie obciążenia 48...280 V AC (jednofazowe), prąd obciążenia 10 A
- RSR52-48D40** przekaźnik **RSR52**, załączający w zerze, sterowanie DC, napięcie obciążenia 48...530 V AC (jednofazowe), prąd obciążenia 40 A
- RSR52-60D60-R** przekaźnik **RSR52**, załączający w dowolnej chwili, sterowanie DC, napięcie obciążenia 48...660 V AC (jednofazowe), prąd obciążenia 60 A