



| | | | |
|--|------------------------------------|------------|-------------|
| Przeznaczenie produktu | Przełączniki miniaturowe HR502C | | |
| Seria produktu | HR502C | | |
| Właściwości styków | | | |
| Konfiguracja zestyków | | | 2C/O |
| Znamionowe napięcie izolacji U_i IEC/EN | V | | 250 |
| Znamionowe napięcie udarowe U_{imp} | kV | | 6 |
| Prąd roboczy termiczny umowny I_{th} , IEC | A | | 8 |
| Maksymalny prąd chwilowy | A | | 10 |
| Prąd znamionowy (I_n) | A | | 8 |
| Napięcie sterujące przełącznika | V | | 24VDC |
| Maksymalna moc łączeniowa w | | | |
| | AC-1 | W | 2000 |
| | AC-15 | VA | 150 |
| Znamionowa moc łączeniowa w AC1 | | VA | 2000 |
| Znamionowa moc łączeniowa w AC15 | 230 V AC | VA | 150 |
| Sterowanie silnikiem jednofazowym | | | |
| | Znamionowy prąd roboczy DC-1 30 V | A | 8 |
| | Znamionowy prąd roboczy DC-1 110 V | A | 0.3 |
| | Znamionowy prąd roboczy DC-1 220 V | A | 0.1 |
| Minimalne obciążenie przełączane | | V / mA | 5 / 100 |
| Impedancja zestyku | | m Ω | 100 |
| Materiał styków | | | Ag/Ni |
| Czas działania | | | |
| Zamykanie | | ms | <15 |
| Otwieranie | | ms | <15 |
| Trwałość | | | |
| mechaniczna | | cycles | 10000000 |
| elektryczna AC1 | | cycles | 50000 |
| Charakterystyka cewki | | | |
| Średni pobór cewki AC przy 20°C | | VA | 1 |
| Średni pobór cewki DC przy 20°C | | W | 0.4 |
| Zakres pracy | | | |
| | Zamykanie | % U_n | 75...110 |
| | Otwieranie | % U_n | 10...30 |
| Maksymalna częstość łączy | | cycles/h | 3600 |
| Właściwości mechaniczne | | | |
| Maksymalny moment dokręcania zacisków gniazda | | Nm | 0.6 |
| Narzędzie do dokręcania zacisków gniazda (wkrętak: krzyżak/płaski) | | | PH1 / 4.5mm |
| Przekrój przewodu | | | |
| | AWG/Kcmil | | |
| | | min. | 20 |
| | | maks. | 14 |

IEC

| | | |
|-------|-----------------|-----|
| min. | mm ² | 0.5 |
| maks. | mm ² | 2.5 |

Pozycja montażowa

normalna

Dowolna

Montaż

Na szynie DIN 35 mm lub za pomocą śrub

Warunki otoczenia

Temperatura

Temperatura pracy

| | | |
|-------|----|-----|
| min. | °C | -40 |
| maks. | °C | +70 |

Temperatura składowania

| | | |
|-------|----|-----|
| min. | °C | -40 |
| maks. | °C | +85 |

Inne właściwości

Wskaźnik

Tak

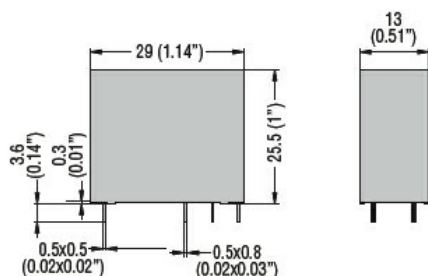
Sygnalizator mechaniczny położenia styków

Tak

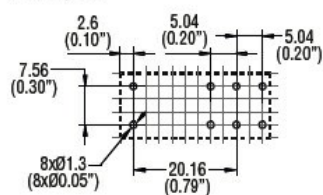
Przycisk mechaniczny testu

Tak

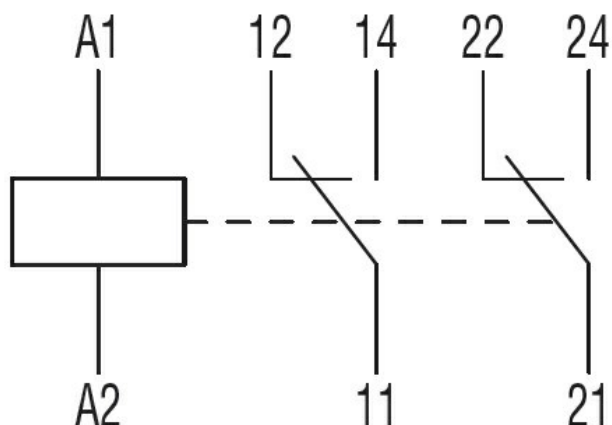
Wymiary [mm (in)]



PCB layout



Schemat połączeń elektrycznych



Certyfikaty i zgodność

Zgodność

IEC/EN 61810

Certyfikaty

CSA

cURus

EAC

VDE

Klasyfikacja ETIM

ETIM 8,0

EC001437 -
Przełącznik
przełączający