



Przekładniki prądowe  
DM0T0100

Przeznaczenie produktu

Seria produktu

Zasilanie pomocnicze  $U_s$

Częstotliwość robocza

|       |    |    |
|-------|----|----|
| min.  | Hz | 50 |
| maks. | Hz | 60 |

Wejścia prądowe

Prąd pierwotny  $I_{pn}$  (/5) A 100

Prąd strony wtórnej A 5

Przebieżenie wytrzymałwane  $I_{pn}$  % 120

Obciążenie

Kl. obciążenia 1 VA 1.5

Izolacja

Znamionowe napięcie izolacji  $U_i$  IEC/EN V 720

Znamionowy prąd termiczny krótkotrwały  $I_{th}$  wg IEC  $I_{th}$  for s 40...60

Znamionowy prąd dynamiczny  $I_{dyn}$  wg IEC  $I_{th}$  for s 2.5

Typ suchej izolacji Klasa E

Właściwości mechaniczne

Typ zacisków Śruba

Montaż Na szynie DIN lub śrubami

Masa g 200

Warunki otoczenia

Temperatura

Temperatura pracy

|       |    |     |
|-------|----|-----|
| min.  | °C | -25 |
| maks. | °C | +50 |

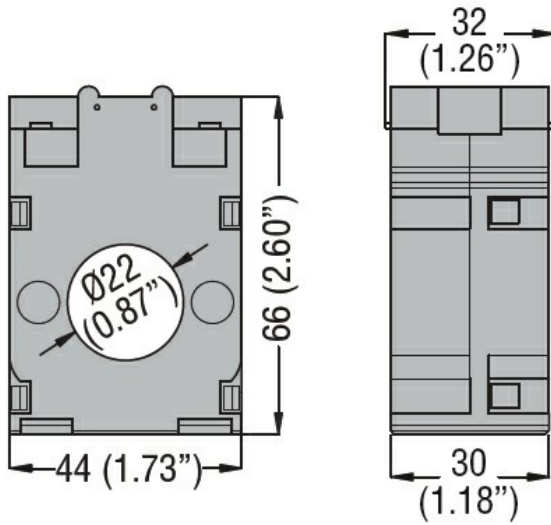
Temperatura składowania

|       |    |     |
|-------|----|-----|
| min.  | °C | -40 |
| maks. | °C | +80 |

Wilgotność względna % 90

Stopień ochrony IP30

Wymiary



#### Certyfikaty i zgodność

Zgodność

IEC/EN/BS 61869-1

IEC/EN/BS 61869-2

Certyfikaty

EAC

GOST

#### Klasyfikacja ETIM

ETIM 8,0

EC002048 -  
Przekładnik  
prądowy