



Przeznaczenie produktu

Seria produktu

Przekładniki
 prądowe
 DM0T0040

Zasilanie pomocnicze U_s

Częstotliwość robocza

min.	Hz	50
maks.	Hz	60

Wejścia prądowe

Prąd pierwotny I_{pn} (/5)

A 40

Prąd strony wtórnej

A 5

Przebieżenie wytrzymałwane I_{pn}

% 120

Obciążenie

Kl. obciążenia 3 VA 1.25

Izolacja

Znamionowe napięcie izolacji U_i IEC/EN

V 720

Znamionowy prąd termiczny krótkotrwały I_{th} wg IEC

I_{th} for s 40...60

Znamionowy prąd dynamiczny I_{dyn} wg IEC

I_{th} for s 2.5

Typ suchej izolacji

Klasa E

Właściwości mechaniczne

Typ zacisków

Śruba

Montaż

Na szynie DIN lub
 śrubami

Masa

g 200

Warunki otoczenia

Temperatura

Temperatura pracy

min.	°C	-25
maks.	°C	+50

Temperatura składowania

min.	°C	-40
maks.	°C	+80

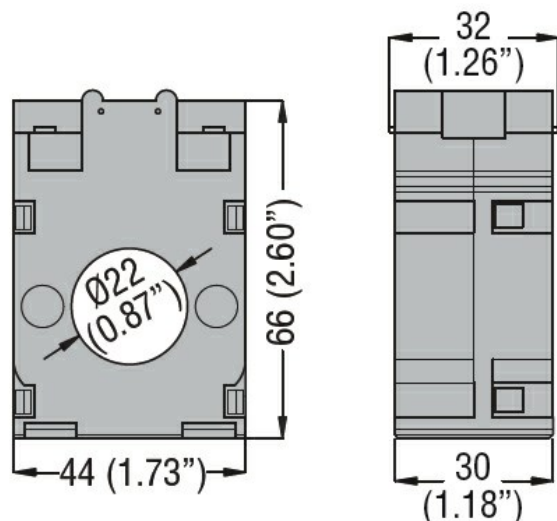
Wilgotność względna

% 90

Stopień ochrony

IP30

Wymiary



Certyfikaty i zgodność

Zgodność

IEC/EN/BS 61869-1

IEC/EN/BS 61869-2

Certyfikaty

EAC

GOST

Klasyfikacja ETIM

ETIM 8,0

EC002048 -
Przekładnik
prądowy