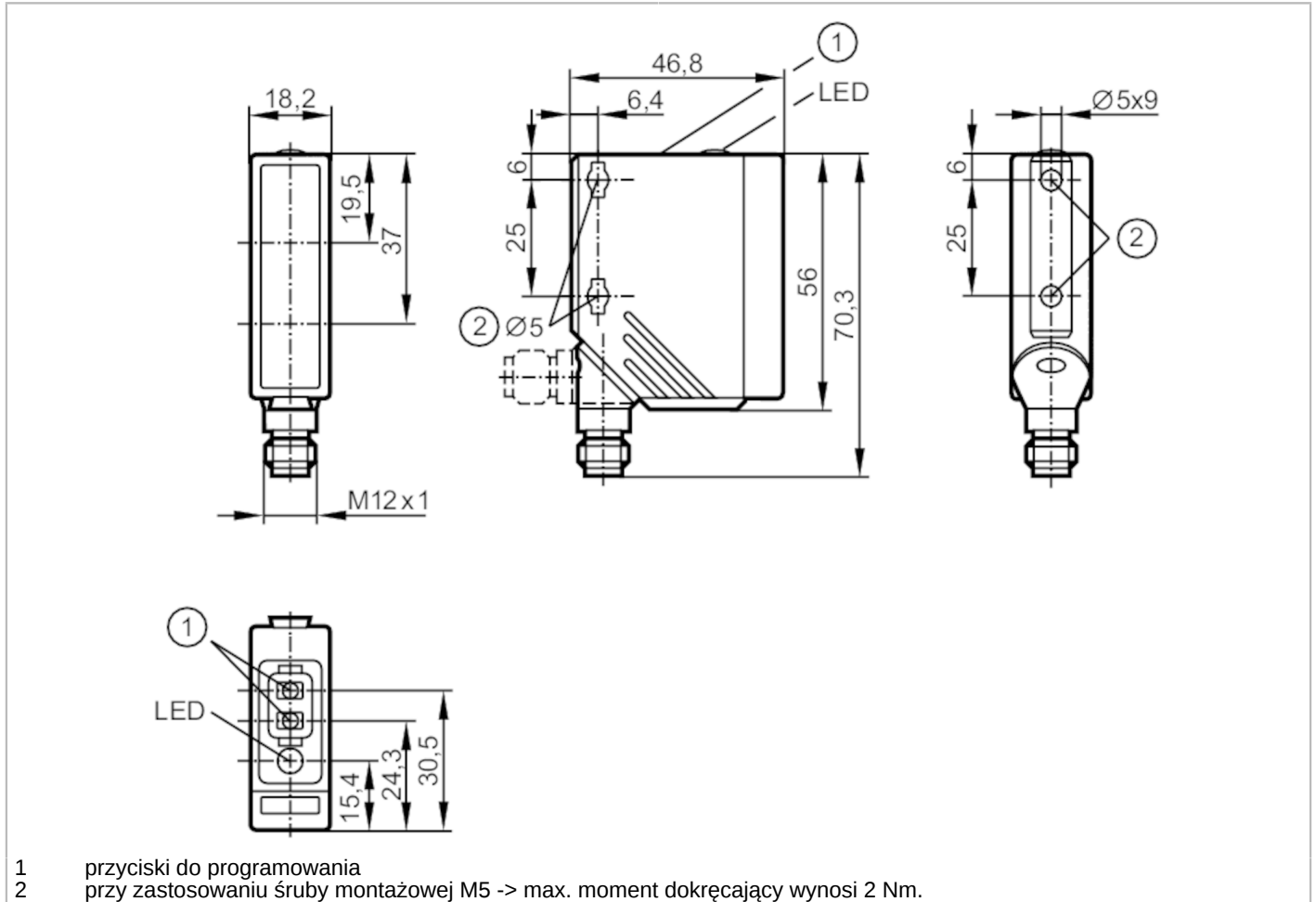


O5G500



Czujnik refleksyjny do detekcji obiektów przezroczystych

O5PGFAKG/US100



- 1 przyciski do programowania
2 przy zastosowaniu śruby montażowej M5 -> max. moment dokręcający wynosi 2 Nm.



Cechy produktu	
Rodzaj światła	światło czerwone
Obudowa	prostokątna
Aplikacja	
Konstrukcja	Filtr polaryzacyjny; Wyjście diagnostyczne
Zasada działania	Czujnik refleksyjny
Dane elektryczne	
Napięcie zasilania [V]	10...36 DC; (supply class 2 zgodnie z cULus)
Pobór prądu [mA]	< 50
Klasa ochrony	II
Zabezpieczenie przed odwrotną polaryzacją	tak
Rodzaj światła	światło czerwone
Długość fali [nm]	624
Wyjścia	
Wykonanie elektryczne	PNP/NPN; (Automatyczna detekcja obciążenia PNP/NPN)
Funkcja wyjścia	tryb światło-włącz/ciemno-włącz; (programowalny)

O5G500



Czujnik refleksyjny do detekcji obiektów przezroczystych

O5PGFAKG/US100

Maks. spadek napięcia wyjścia przełączającego DC [V]	2,5
Wyjście diagnostyczne	tak
Maks. spadek napięcia wyjścia diagnostycznego [V]	2,5
Maksymalny prąd obciążenia wyjścia diagnostycznego [mA]	50
Prąd obciążenia wyjścia przełączającego DC [mA]	200
Częstotliwość przełączania DC [Hz]	1500
Zabezpieczenie przed zwarciami	tak
Typ zabezpieczenia przed zwarciami	impulsowe
Zabezpieczenie przed przeciążeniem	tak

Strefa działania

Zasięg w odniesieniu do odbłyśnika pryzmatycznego [m]	0...3; (Odbłyśnik 100 x 100 mm E20454)
Regulowany zasięg	tak
Maks. średnica plamki światła [mm]	80
Rozmiary plamki świetlnej odnoszą się do	dla maksymalnego zasięgu
Filtr polaryzacyjny: dostępny	tak

Warunki pracy

Temperatura otoczenia [°C]	-25...60
Ochrona	IP 67

Testy / dopuszczenia

EMC	EN 60947-5-2
MTTF [lata]	405

Dane mechaniczne

Waga [g]	73
Obudowa	prostokątna
Wymiary [mm]	56 x 18,2 x 46,8
Materiał	obudowa: PA; Ramka frontowa: stal kwasoodporna; przyciski: TPU
Materiał soczewki	PMMA
Umieszczenie soczewki	soczewki z boku

Wyświetlacze / elementy robocze

Wyświetlacz	Stan wyjścia	1 x LED, kolor żółty
	Funkcja	1 x LED, kolor czerwony
Funkcja uczenia		tak
Blokada elektroniczna		tak

Uwagi

Sztuk w opakowaniu	1 szt.
--------------------	--------

O5G500

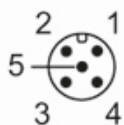


Czujnik refleksyjny do detekcji obiektów przezroczystych

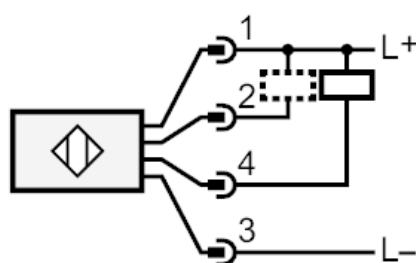
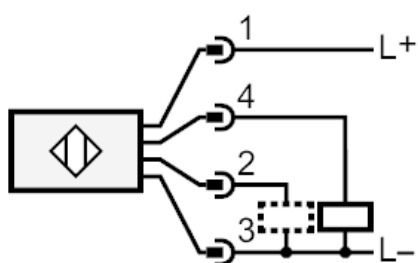
O5PGFAKG/US100

Połączenie elektryczne

Konektor: 1 x M12; kodowanie: A



Podłączenie



- 2 Wyjście diagnostyczne
- 4 Wyjście przełączające
- 2+4 Automatyczna detekcja obciążenia PNP/NPN
- 5 n.c. = nieużywany

O5G500



Czujnik refleksyjny do detekcji obiektów
przeźroczystych

O5PGFAKG/US100

diagramy i wykresy

wykres wzmocnienia

