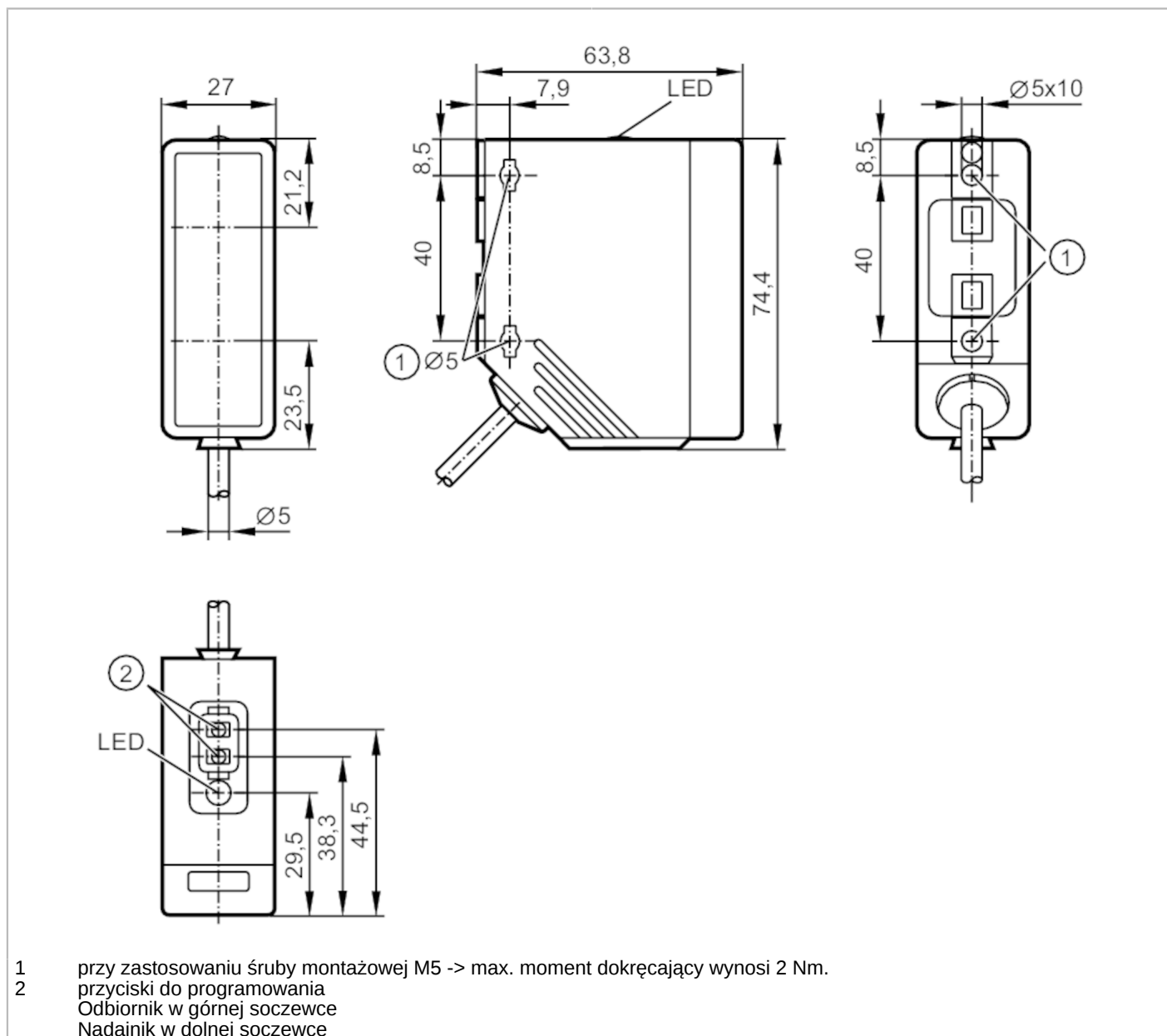


O4P501



Czujnik refleksyjny

O4P-FPKG/2M



Cechy produktu

Rodzaj światła	światło czerwone
Obudowa	prostopadłościan

Aplikacja

Konstrukcja	Filtr polaryzacyjny
Zasada działania	Czujnik refleksyjny

Dane elektryczne

Napięcie zasilania	[V]	10...36 DC
Pobór prądu	[mA]	20
Klasa ochrony		II
Zabezpieczenie przed odwrotną polaryzacją		tak

O4P501



Czujnik refleksyjny

O4P-FPKG/2M

Rodzaj światła		światło czerwone
Długość fali [nm]		624
Wyjścia		
Wykonanie elektryczne		PNP
Funkcja wyjścia		tryb światło-włącz/ciemno-włącz; (programowalny)
Maks. spadek napięcia wyjścia przełączającego DC [V]		2,5
Prąd obciążenia wyjścia przełączającego DC [mA]		200
Częstotliwość przełączania DC [Hz]		2000
Zabezpieczenie przed zwarciami		tak
Typ zabezpieczenia przed zwarciami		impulsowe
Zabezpieczenie przed przeciążeniem		tak
Strefa działania		
Zasięg w odniesieniu do odbłyśnika pryzmatycznego [m]		0,3...22; (Odbłyśnik Ø 80 E20005)
Regulowany zasięg		tak
Maks. średnica plamki światła [mm]		660
Rozmiary plamki światłnej odnoszą się do		dla maksymalnego zasięgu
Filtr polaryzacyjny: dostępny		tak
Warunki pracy		
Temperatura otoczenia [°C]		-25...60
Ochrona		IP 67
Testy / dopuszczenia		
EMC	EN 60947-5-2	
MTTF [lata]		434
Dane mechaniczne		
Waga [g]		207,5
Obudowa		prostopadłościan
Wymiary [mm]		74,4 x 27 x 63,8
Materiał		obudowa: PA; Ramka frontowa: stal kwasoodporna; przyciski: TPE
Materiał soczewki		PMMA
Umieszczenie soczewki		soczewki z boku
Wyświetlacze / elementy robocze		
Wyświetlacz	Stan wyjścia	1 x LED, kolor żółty
Funkcja uczenia		tak
Blokada elektroniczna		tak
Uwagi		
Uwagi		Napięcie eksploatacji "supply class 2" zgodnie z cULus
Sztuk w opakowaniu		1 szt.

O4P501



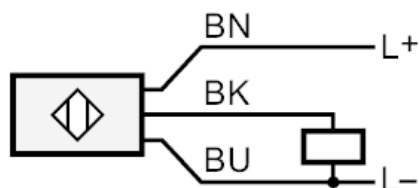
Czujnik refleksyjny

O4P-FPKG/2M

Połączenie elektryczne

Przewód: 2 m, PUR; 3 x 0,34 mm²

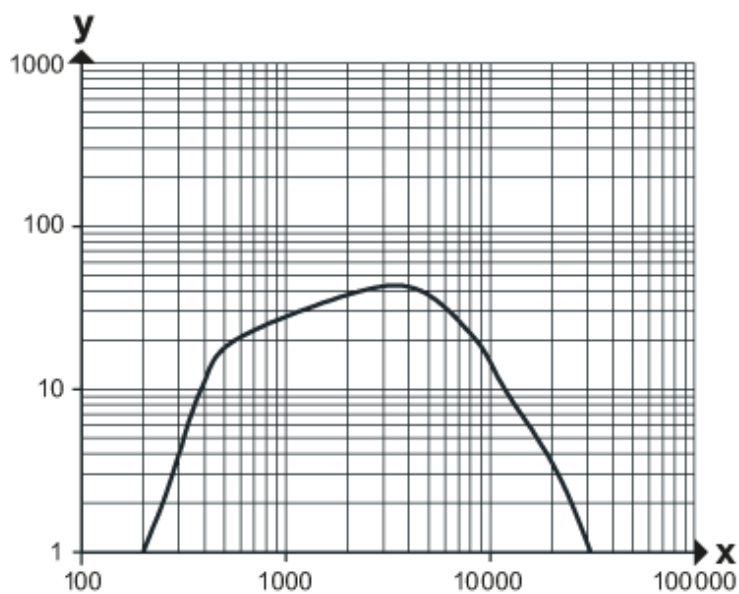
Podłączenie



Kolory żył :
BK = czarny
BN = brązowy
BU = niebieski

diagramy i wykresy

wykrzes wzmocnienia



x: Abstand [mm]

y: Funktionsreservfaktor