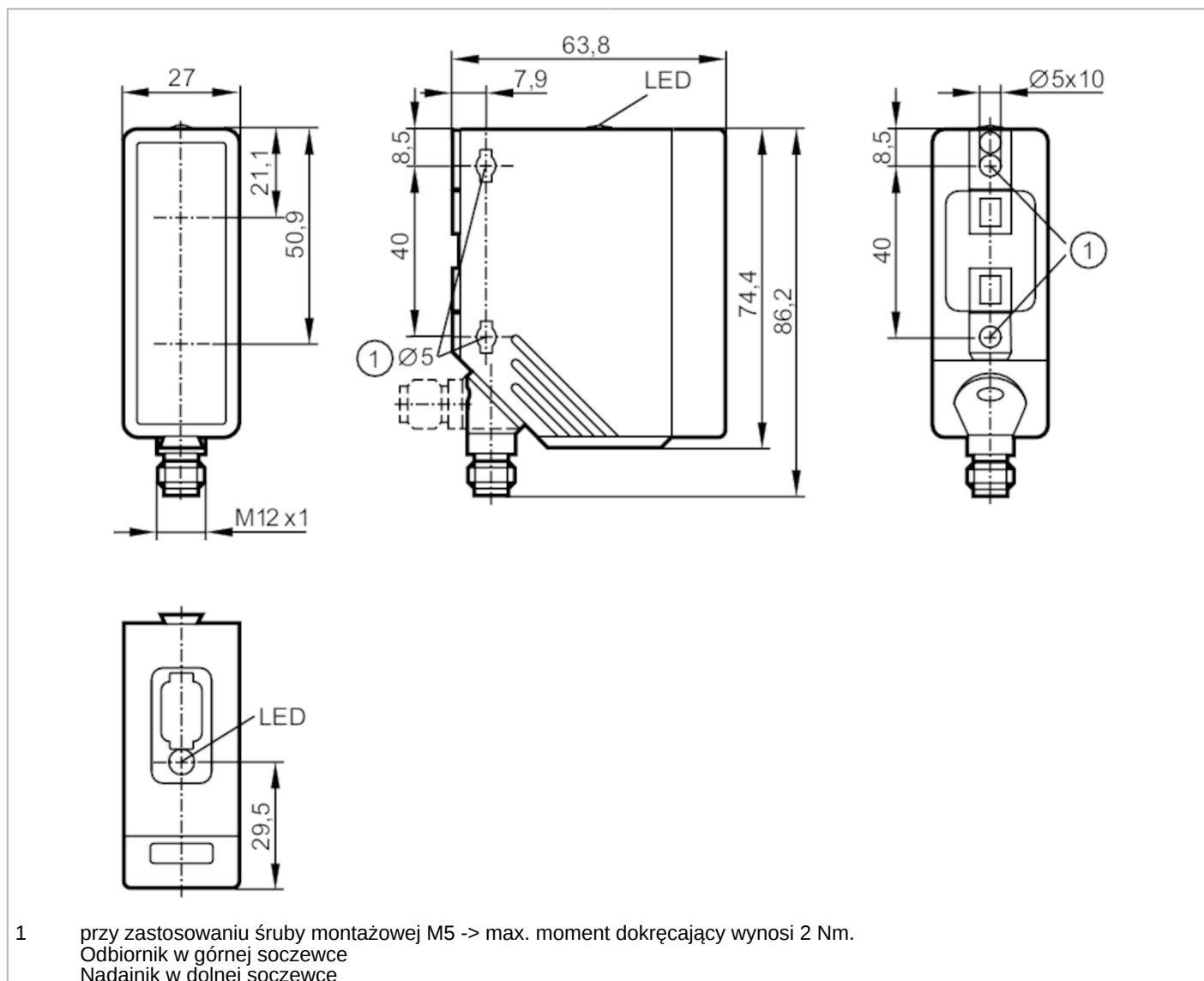


O4P201



Czujnik refleksyjny

O4P-HPKG/US100



- 1 przy zastosowaniu śruby montażowej M5 -> max. moment dokręcający wynosi 2 Nm.
Odbiornik w górnej soczewce
Nadajnik w dolnej soczewce



Cechy produktu

Rodzaj światła	światło czerwone
Obudowa	prostopadłościan

Aplikacja

Konstrukcja	Filtr polaryzacyjny
Zasada działania	Czujnik refleksyjny

Dane elektryczne

Napięcie zasilania [V]	10...36 DC; (supply class 2 zgodnie z cULus)
Pobór prądu [mA]	20
Klasa ochrony	II
Zabezpieczenie przed odwrotną polaryzacją	tak
Rodzaj światła	światło czerwone
Długość fali [nm]	624

O4P201



Czujnik refleksyjny

O4P-HPKG/US100

Wyjścia		
Wykonanie elektryczne		PNP
Funkcja wyjścia		tryb światło-włącz
Maks. spadek napięcia wyjścia przełączającego DC [V]		2,5
Prąd obciążenia wyjścia przełączającego DC [mA]		200
Częstotliwość przełączania DC [Hz]		1000
Zabezpieczenie przed zwarciami		tak
Typ zabezpieczenia przed zwarciami		impulsowe
Zabezpieczenie przed przeciążeniami		tak
Strefa działania		
Zasięg w odniesieniu do odbłyśnika pryzmatycznego [m]		0,3...18; (Odbłyśnik Ø 80 E20005)
Regulowany zasięg		nie
Maks. średnica plamki światła [mm]		500
Rozmiary plamki światłnej odnoszą się do		dla maksymalnego zasięgu
Filtr polaryzacyjny: dostępny		tak
Warunki pracy		
Temperatura otoczenia [°C]		-25...60
Ochrona		IP 67
Testy / dopuszczenia		
EMC	EN 60947-5-2	
MTTF [lata]		495
Dane mechaniczne		
Waga [g]		119
Obudowa		prostopadłościan
Wymiary [mm]		74,4 x 27 x 63,8
Materiał		obudowa: PA; Ramka frontowa: stal kwasoodporna; okno LED: PC
Materiał soczewki		PMMA
Umieszczenie soczewki		soczewki z boku
Wyświetlacze / elementy robocze		
Wyświetlacz	Stan wyjścia	1 x LED, kolor żółty
Uwagi		
Sztuk w opakowaniu		1 szt.

O4P201



Czujnik refleksyjny

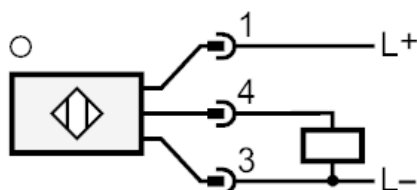
O4P-HPKG/US100

Połączenie elektryczne

Konektor: 1 x M12; kodowanie: A

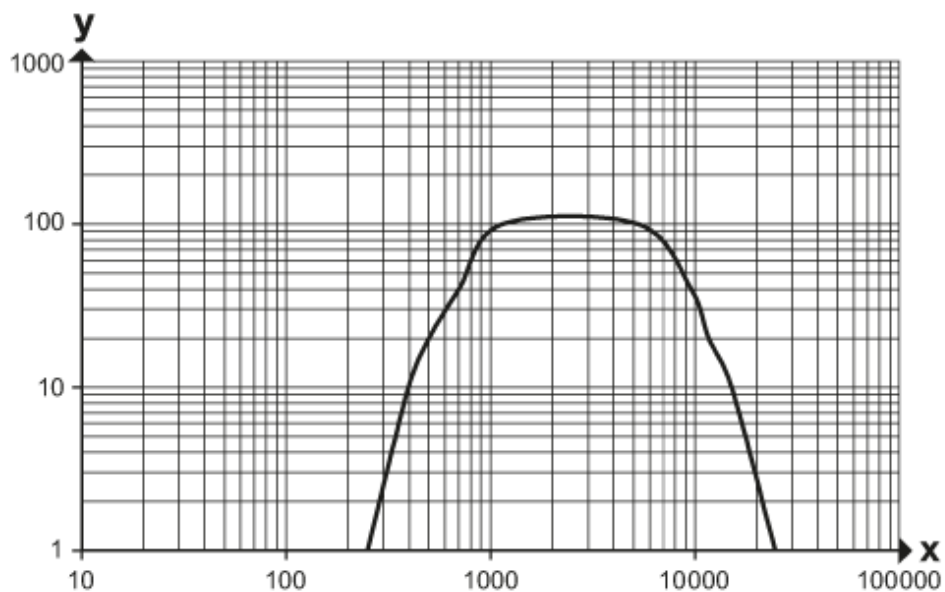


Podłączenie



diagramy i wykresy

wykres wzmacnienia



x: Abstand [mm]

y: Funktionsreservfaktor