

Arkusz danych produktu

Specyfikacje



inductive sensor XS5 M30 - L62mm
- brass - Sn10mm - 24..240VAC/DC
- cable 2m

XS530B1MBL2

Parametry podstawowe

Gama produktów	Telemecanique Inductive proximity sensors XS
Nazwa serii	Uniwersalny
Rodzaj czujnika	Czujnik indukcyjny zbliżeniowy
Zastosowanie urządzenia	-
Nazwa czujnika	XS5
Konstrukcja czujnika	Wersja cylindryczna M30
Rozmiar	62 mm
Typ korpusu	Stacjonarny
Możliwy montaż kryty detektora	Czoło zabudowane
Materiał	Metal
Rodzaj sygnału wyjściowego	Dyskretny
Metoda okablowania	2-przewodowy
[Sn] znamionowa odległość wykrywania	10 mm
Funkcja wyjścia dyskretnego	1 NC
Rodzaj obwodu wyjściowego	AC/DC
Przyłącza elektryczne	kabel
Długość kabla	2 m
Znamionowe napięcie zasilania [Us]	24...240 V AC/DC z zabezpieczeniem przed odwrotną polaryzacją
Zdolność łączeniowa w mA	5...200 mA DC 5...300 mA AC
Stopień ochrony IP	IP68 podwójna izolacja zgodnie z IEC 60529 IP69K zgodnie z DIN 40050

Parametry uzupełniające

Rodzaj gwintu	M30 x 1.5
Czoło wykrywania	Przedni
Materiał przedni	PPS
Materiał obudowy	Mosiądz niklowany
Strefa robocza	0...8 mm

Histereza	1...15% Sr
Przekroje żył kabli	2 x 0.34 mm ²
Materiał izolacji przewodu	PvR
Lampka led LED informująca o stanie łącznika	Stan wyjściowy: 1 lampka LED (żółty)
Graniczne napięcie zasilające	20...264 V AC/DC
Maximum residual current	0,8 mA stan otwarty
Częstość łączeń	<= 25 Hz AC <= 500 Hz DC
Maximum voltage drop	<5,5 V (zamkniętych)
Maximum delay first up	25 ms
Maximum delay response	0,5 ms
Maximum delay recovery	2 ms
Oznakowanie	CE
Długość gwintowana	52 mm
Wysokość	30 mm
Długość	62 mm
Masa produktu	0,205 kg

Środowisko pracy

Certyfikaty produktu	CSA UL
Temperatura otoczenia dla pracy urządzenia	-25...70 °C
Temperatura otoczenia dla przechowywania	-40...85 °C
Odporność na wibracje	25 gn amplituda = +/- 2 mm (f = 10...55 Hz) zgodnie z IEC 60068-2-6
Odporność na wstrząsy	50 gn dla 11 ms zgodnie z IEC 60068-2-27

Jednostka opakowania

Typ jednostki opakowania 1	PCE
Ilość jednostek opakowania 1	1
Waga dla opakowania 1	208 g
Wysokość dla opakowania 1	4,1 cm
Szerokość dla opakowania 1	9,4 cm
Długość dla opakowania 1	13 cm
Typ jednostki dla opakowania zbiorczego 2	S02
Ilość dla opakowania zbiorczego 2	22
Waga dla opakowania zbiorczego 2	4,996 kg
Wysokość dla opakowania zbiorczego 2	15 cm
Szerokość dla opakowania zbiorczego 2	30 cm
Długość dla opakowania zbiorczego 2	40 cm

Wysokość dla opakowania zbiorczego 3	15 cm
---	-------

Oferta zrównoważonego rozwoju

Stan trwałej oferty	Produkt Green Premium
----------------------------	-----------------------

Rozporządzenie REACH	Deklaracja REACH
-----------------------------	----------------------------------

Europejska dyrektywa RoHS	Zgodność z pro-active (produkt poza zakresem obowiązywania dyrektywy UE RoHS) Europejska deklaracja RoHS
----------------------------------	---

Bez rtęci	Tak
------------------	-----

Informacje na temat zwolnienia z RoHS	Tak
--	---------------------

Ujawnienie informacji o wpływie na środowisko	Środowiskowy profil produktu
--	--

Kulistość – profil	Informacja o żywotności
---------------------------	---

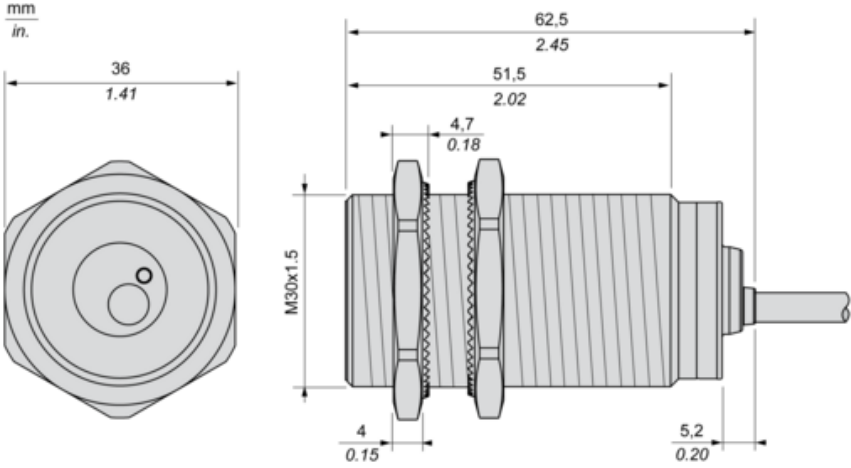
Warunki gwarancji

Gwarancja	18 months
------------------	-----------

Arkusz danych produktu XS530B1MBL2

Dimensions Drawings

Dimensions

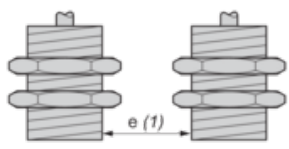


Arkusz danych produktu XS530B1MBL2

Mounting and Clearance

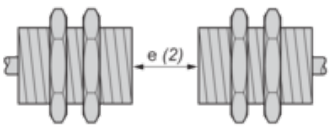
Minimum Mounting Distances

Side by side



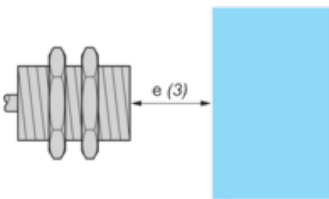
$e (1) \geq 30 \text{ mm}/1.18 \text{ in.}$

Face to face



$e (2) \geq 180 \text{ mm}/7.09 \text{ in.}$

Facing a metal object



$e (3) \geq 45 \text{ mm}/1.77 \text{ in.}$

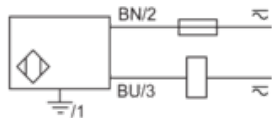
Arkusz danych produktu XS530B1MBL2

Connections and Schema

Wiring Schemes

2-Wire AC or DC

NC output



BU : Blue

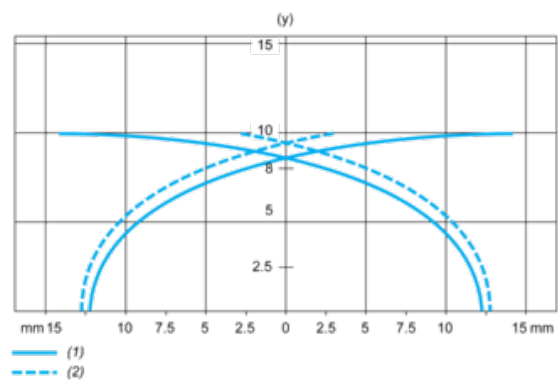
BN : Brown

Arkusz danych produktu XS530B1MBL2

Performance Curves

Performance Curves

Standard Steel Target : 30x30x1 mm



(1) Pick-up points

(2) Drop-out points (object approaching from the side)

(y) Sensing distance in mm