



Stycznik mocy
BF65

Przeznaczenie produktu

Seria produktu

Właściwości styków

Liczba pól	Nr.	3
Znamionowe napięcie izolacji U_i IEC/EN	V	1000
Znamionowe napięcie udarowe U_{imp}	kV	8
Częstotliwość robocza	min.	Hz 25
	maks.	Hz 400
Prąd roboczy termiczny umowny I_{th} , IEC	A	100
Prąd roboczy I_e	AC-1 ($\leq 40^\circ C$)	A 100
	AC-1 ($\leq 55^\circ C$)	A 80
	AC-1 ($\leq 70^\circ C$)	A 70
	AC-3 ($\leq 440V \leq 55^\circ C$)	A 65
	AC-4 (400V)	A 31
Znamionowa moc robocza AC-3 ($T \leq 55^\circ C$)	230 V	kW 18.5
	400 V	kW 30
	415 V	kW 37
	440 V	kW 37
	500 V	kW 37
	690 V	kW 45
	1000 V	kW 30
Maks. prąd I_e wg IEC w DC1 przy $L/R \leq 1$ ms i 1 polu szeregowo	≤ 24 V	A 50
	48 V	A 50
	75 V	A 50
	110 V	A 8
	220 V	A -
Maks. prąd I_e wg IEC w DC1 przy $L/R \leq 1$ ms i 2 polach szeregowo	≤ 24 V	A 70
	48 V	A 70
	75 V	A 70
	110 V	A 60
	220 V	A 9
Maks. prąd I_e wg IEC w DC1 przy $L/R \leq 1$ ms i 3 polach szeregowo	≤ 24 V	A 70
	48 V	A 70
	75 V	A 70
	110 V	A 60
	220 V	A 90
Maks. prąd I_e wg IEC w DC1 przy $L/R \leq 1$ ms i 4 polach szeregowo	≤ 24 V	A 70
	48 V	A 70

	75 V	A	70
	110 V	A	70
	220 V	A	110
<hr/>			
Maks. prąd I _e wg IEC w DC3-DC5 przy L/R ≤ 15 ms i 1 polu szeregowo	≤24 V	A	35
	48 V	A	25
	75 V	A	25
	110 V	A	3
	220 V	A	–
<hr/>			
Maks. prąd I _e wg IEC w DC3-DC5 przy L/R ≤ 15 ms i 2 polach szeregowo	≤24 V	A	45
	48 V	A	40
	75 V	A	40
	110 V	A	30
	220 V	A	5
<hr/>			
Maks. prąd I _e wg IEC w DC3-DC5 przy L/R ≤ 15 ms i 3 polach szeregowo	≤24 V	A	55
	48 V	A	50
	75 V	A	50
	110 V	A	35
	220 V	A	52
<hr/>			
Maks. prąd I _e wg IEC w DC3-DC5 przy L/R ≤ 15 ms i 4 polach szeregowo	≤24 V	A	60
	48 V	A	60
	75 V	A	60
	110 V	A	50
	220 V	A	65
<hr/>			
Krótkotrwałe dopuszczalne natężenie prądu przez 10s (IEC/PN-EN 60947-1)		A	640
<hr/>			
Bezpiecznik	gG (IEC)	A	125
	aM (IEC)	A	80
<hr/>			
Zdolność załączania (wartość skuteczna)		A	650
<hr/>			
Zdolność wyłączenia przy napięciu	440 V	A	520
	500 V	A	425
	690 V	A	376
<hr/>			
Rezystancja na pole (średnia wartość)		mΩ	0.8
<hr/>			
Rozproszenie mocy na pole (średnia wartość)	I _{th}	W	8
	AC3	W	3.4
<hr/>			
Moment obrotowy dokręcania zacisków	min.	Nm	4
	maks.	Nm	5
	min.	I _{bin}	2.95
	maks.	I _{bin}	3.69
<hr/>			
Moment dokręcania zacisków cewki	min.	Nm	0.8
	maks.	Nm	1
	min.	I _{bin}	0.8
	maks.	I _{bin}	0.74
<hr/>			
Maks. liczba podłączonych jednocześnie kabli		Nr.	2
<hr/>			
Przekrój przewodu	Przekrój przewodu elastycznego bez końcówki		

	min.	mm ²	1.5
	maks.	mm ²	35
Przekrój przewodu elastycznego z końcówką			
	min.	mm ²	1.5
	maks.	mm ²	35
Osłona zacisków prądowych zgodna z IEC/EN 60529			IP20 front
Właściwości mechaniczne			
Pozycja montażowa			
	normalna	Płaszczyzna pionowa	
	dozwolona	±30°	
Montaż			Śruba/szyna DIN 35 mm
Masa			g 1020
Trwałość			
mechaniczna			cycles 15000000
elektryczna			cycles 1400000
Dane związane z bezpieczeństwem			
Poziom zapewnienia bezpieczeństwa B10d zgodny z PN-EN ISO 13489-1			
	obciążenie znamionowe	cycles	1400000
	obciążenie mechaniczne	cycles	15000000
Zestyki lustrzane zgodne z PN-EN 609474-4-1			Tak
Kompatybilność elektromagnetyczna			Tak
Działanie cewki AC			
Napięcie znamionowe AC przy 50/60 Hz			V 230
Napięcie robocze AC			
cewka 50/60 Hz przy 50 Hz			
zadziałanie			min. %Us 80
			maks. %Us 110
odpadanie			min. %Us 20
			maks. %Us 55
cewka 50/60 Hz przy 60 Hz			
zadziałanie			min. %Us 85
			maks. %Us 110
odpadanie			min. %Us 40
			maks. %Us 55
Średni pobór cewki przy 20°C			
cewka 50/60 Hz przy 50 Hz			
	rozruch	VA	210
	trzymanie	VA	15
cewka 50/60 Hz przy 60 Hz			
	rozruch	VA	195
	trzymanie	VA	13
cewka 60 Hz przy 60 Hz			
	rozruch	VA	210
	trzymanie	VA	15
Rozproszenie przy trzymaniu ≤20°C 50 Hz			W 5
Maks. częstotliwość cykli			
Operacje mechaniczne			cycles/h 3600
Czas działania			

Średni czas przy sterowaniu U_s
 W AC

Zamykanie NO

min.	ms	12
maks.	ms	28

Otwieranie NO

min.	ms	8
maks.	ms	22

Dane techniczne UL

Prąd pełnego obciążenia dla trójfazowego silnika AC przy

480 V	A	65
600 V	A	62

Uzyskana wydajność mechaniczna przy
 silnik trójfazowy AC

200/208 V	HP	20
220/230 V	HP	25
460/480 V	HP	50
575/600 V	HP	60

Zastosowanie ogólne

Stycznik

AC o zastosowaniu ogólnym, prąd A 100

Ochrona przed zwarciem, 600 V

Wysoka niezawodność

Prąd zwarciový	kA	100
Klasyfikacja bezpiecznika	A	200
Klasa bezpiecznika		J

Standardowa niezawodność

Prąd zwarciový	kA	10
Klasyfikacja bezpiecznika	A	200
Klasa bezpiecznika		RK5

Warunki otoczenia

Temperatura

Temperatura pracy

min.	°C	-50
maks.	°C	70

Temperatura składowania

min.	°C	-60
maks.	°C	80

Maks. wysokość

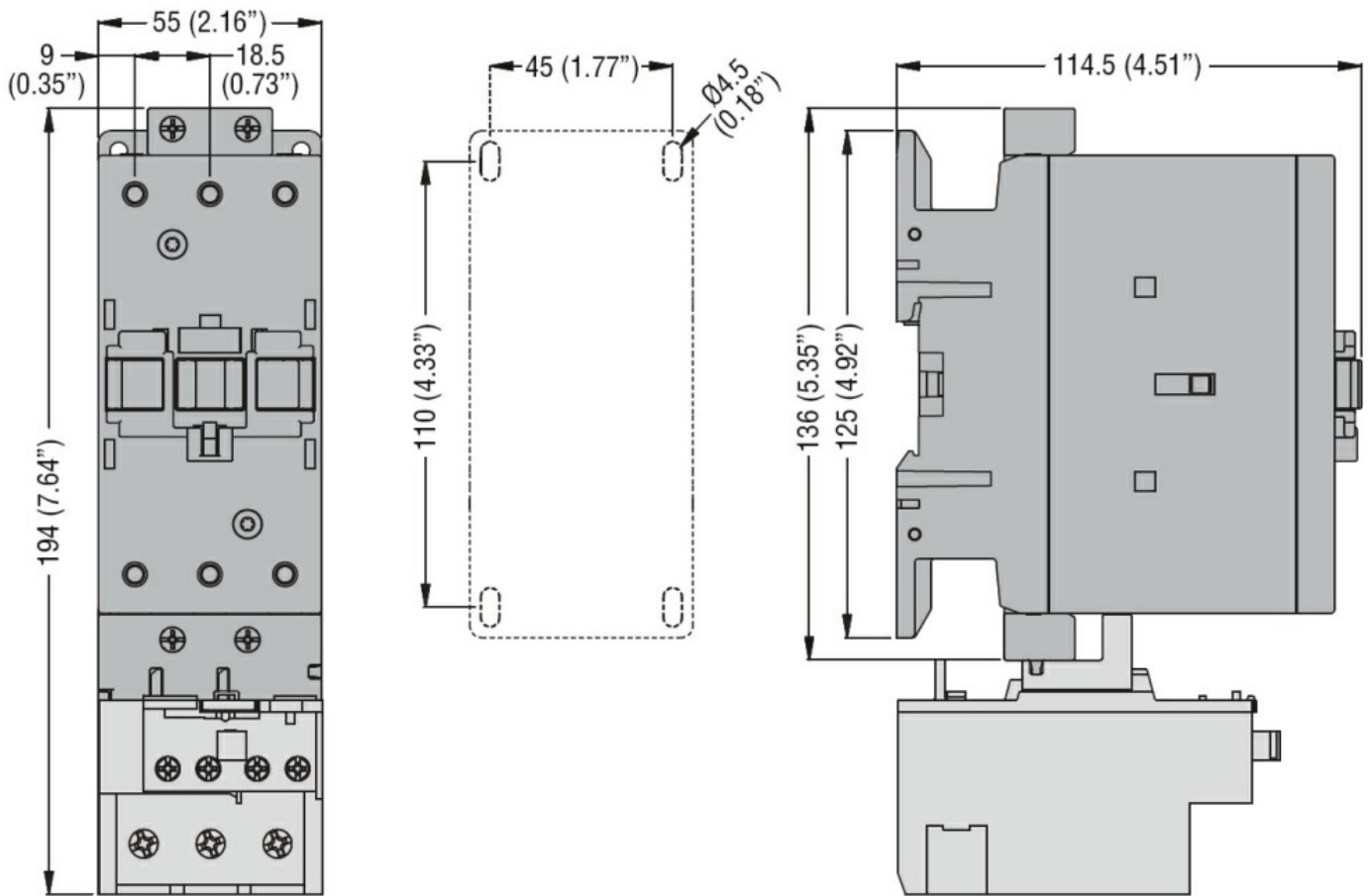
m 3000

Odporność i zabezpieczenie

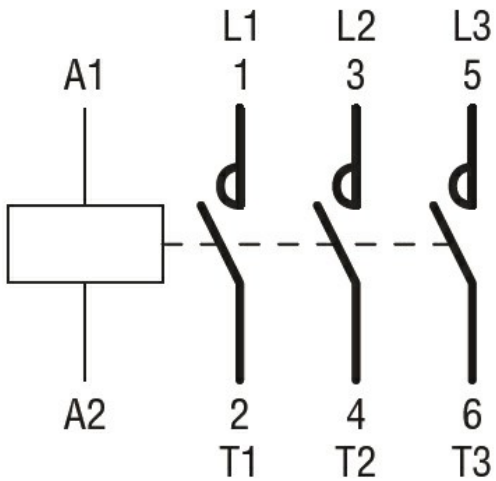
Stopień zanieczyszczenia

3

Wymiary



Schemat połączeń elektrycznych



Certyfikaty i zgodność

Zgodność

- CSA C22.2 n° 60947-1
- CSA C22.2 n° 60947-4-1
- IEC/EN/BS 60947-1
- IEC/EN/BS 60947-4-1
- UL 60947-1
- UL 60947-4-1

Certyfikaty

CCC

cULus

Klasyfikacja ETIM

ETIM 8,0

EC000066 -
Stycznik AC