



Przeznaczenie produktu  
Seria produktu

Stycznik mocy  
BF26

**Właściwości styków**

Liczba pól	Nr.	3
Znamionowe napięcie izolacji $U_i$ IEC/EN	V	690
Znamionowe napięcie udarowe $U_{imp}$	kV	6
Częstotliwość robocza	min.	Hz 25
	maks.	Hz 400
Prąd roboczy termiczny umowny $I_{th}$ , IEC	A	45
Prąd roboczy $I_e$	AC-1 ( $\leq 40^\circ C$ )	A 45
	AC-1 ( $\leq 55^\circ C$ )	A 36
	AC-1 ( $\leq 70^\circ C$ )	A 32
	AC-3 ( $\leq 440V \leq 55^\circ C$ )	A 26
	AC-4 (400V)	A 11.5
Znamionowa moc robocza AC-3 ( $T \leq 55^\circ C$ )	230 V	kW 7.3
	400 V	kW 13
	415 V	kW 14
	440 V	kW 14
	500 V	kW 15.6
	690 V	kW 18.5
Znamionowa moc robocza AC-1 ( $T \leq 40^\circ C$ )	230 V	kW 17
	400 V	kW 30
	500 V	kW 37
	690 V	kW 51
Maks. prąd $I_e$ wg IEC w DC1 przy $L/R \leq 1$ ms i 1 polu szeregowo	$\leq 24$ V	A 25
	48 V	A 21
	75 V	A 18
	110 V	A 6
	220 V	A –
Maks. prąd $I_e$ wg IEC w DC1 przy $L/R \leq 1$ ms i 2 polach szeregowo	$\leq 24$ V	A 28
	48 V	A 28
	75 V	A 25
	110 V	A 22
	220 V	A 2
Maks. prąd $I_e$ wg IEC w DC1 przy $L/R \leq 1$ ms i 3 polach szeregowo	$\leq 24$ V	A 28
	48 V	A 28
	75 V	A 25
	110 V	A 24

	220 V	A	20
Maks. prąd Ie wg IEC w DC1 przy L/R ≤ 1 ms i 4 polach szeregowo	≤24 V	A	28
	48 V	A	28
	75 V	A	25
	110 V	A	24
	220 V	A	26
Maks. prąd Ie wg IEC w DC3-DC5 przy L/R ≤ 15 ms i 1 polu szeregowo	≤24 V	A	18
	48 V	A	15
	75 V	A	13
	110 V	A	2
	220 V	A	–
Maks. prąd Ie wg IEC w DC3-DC5 przy L/R ≤ 15 ms i 2 polach szeregowo	≤24 V	A	20
	48 V	A	20
	75 V	A	18
	110 V	A	13
	220 V	A	3
Maks. prąd Ie wg IEC w DC3-DC5 przy L/R ≤ 15 ms i 3 polach szeregowo	≤24 V	A	25
	48 V	A	25
	75 V	A	20
	110 V	A	18
	220 V	A	19
Maks. prąd Ie wg IEC w DC3-DC5 przy L/R ≤ 15 ms i 4 polach szeregowo	≤24 V	A	30
	48 V	A	30
	75 V	A	25
	110 V	A	20
	220 V	A	15
Krótkotrwałe dopuszczalne natężenie prądu przez 10s (IEC/PN-EN 60947-1)		A	210
Bezpiecznik	gG (IEC)	A	50
	aM (IEC)	A	32
Zdolność załączania (wartość skuteczna)		A	260
Zdolność wyłączenia przy napięciu	440 V	A	208
	500 V	A	184
	690 V	A	168
Rezystancja na pole (średnia wartość)		mΩ	2
Rozproszenie mocy na pole (średnia wartość)	Ith	W	4
	AC3	W	1.4
Moment obrotowy dokręcania zacisków	min.	Nm	2.5
	maks.	Nm	3
	min.	Ibin	1.8
	maks.	Ibin	2.2
Moment dokręcania zacisków cewki	min.	Nm	0.8
	maks.	Nm	1
	min.	Ibin	0.8

		maks.	I <sub>bin</sub>	0.74
Maks. liczba podłączonych jednocześnie kabli			Nr.	2
Przekrój przewodu	AWG/Kcmil			
		maks.		6
Przekrój przewodu elastycznego bez końcówki		min.	mm <sup>2</sup>	2.5
		maks.	mm <sup>2</sup>	16
Przekrój przewodu elastycznego z końcówką		min.	mm <sup>2</sup>	1
		maks.	mm <sup>2</sup>	10
Przekrój przewodu elastycznego z izolowaną końcówką widełkową płaską		min.	mm <sup>2</sup>	1
		maks.	mm <sup>2</sup>	10

Osłona zacisków prądowych zgodna z IEC/EN 60529 IP20 po okablowaniu

### Właściwości mechaniczne

Pozycja montażowa

normalna  
dozwolona

Płaszczyzna pionowa  
±30°

Montaż

Śruba/szyna DIN 35 mm

Masa g 424

Przekrój przewodu

Przekrój przewodu AWG/kcmil

maks. 6

### Trwałość

mechaniczna cycles 20000000

elektryczna cycles 1600000

### Dane związane z bezpieczeństwem

Poziom zapewnienia bezpieczeństwa B10d zgodny z PN-EN ISO 13489-1

obciążenie znamionowe cycles 1600000  
obciążenie mechaniczne cycles 20000000

Zestyki lustrzane zgodne z PN-EN 60947-4-1 Tak

Kompatybilność elektromagnetyczna Tak

### Działanie cewki AC

Napięcie znamionowe AC przy 50/60 Hz V 230

Napięcie robocze AC

cewka 50/60 Hz przy 50 Hz

zadziałanie

min. %Us 80  
maks. %Us 110

odpadanie

min. %Us 20  
maks. %Us 55

cewka 50/60 Hz przy 60 Hz

zadziałanie

min. %Us 85  
maks. %Us 110

odpadanie

min. %Us 20  
maks. %Us 55

Średni pobór cewki przy 20°C

cewka 50/60 Hz przy 50 Hz

rozruch	VA	75
trzymanie	VA	9

cewka 50/60 Hz przy 60 Hz

rozruch	VA	70
trzymanie	VA	6.5

cewka 60 Hz przy 60 Hz

rozruch	VA	75
trzymanie	VA	9

Rozproszenie przy trzymaniu  $\leq 20^{\circ}\text{C}$  50 Hz

W	2.5
---	-----

Maks. częstotliwość cykli

Operacje mechaniczne

cycles/h 3600

Czas działania

Średni czas przy sterowaniu  $U_s$

W AC

Zamykanie NO

min.	ms	8
maks.	ms	24

Otwieranie NO

min.	ms	5
maks.	ms	15

Zamykanie NC

min.	ms	9
maks.	ms	20

Otwieranie NC

min.	ms	9
maks.	ms	17

Dane techniczne UL

Prąd pełnego obciążenia dla trójfazowego silnika AC przy

480 V	A	21
600 V	A	22

Uzyskana wydajność mechaniczna przy

silnik jednofazowy AC

110/120 V	HP	2
230 V	HP	5

silnik trójfazowy AC

200/208 V	HP	7.5
220/230 V	HP	7.5
460/480 V	HP	15
575/600 V	HP	20

Zastosowanie ogólne

Stycznik

AC o zastosowaniu ogólnym, prąd A 45

Ochrona przed zwarciami, 600 V

Wysoka niezawodność

Prąd zwarciový	kA	100
Klasyfikacja bezpiecznika	A	100
Klasa bezpiecznika	J	

Standardowa niezawodność

Prąd zwarciový	kA	5
Klasyfikacja bezpiecznika	A	100

Warunki otoczenia

Temperatura

Temperatura pracy

min.	°C	-50
maks.	°C	70

Temperatura składowania

min.	°C	-60
maks.	°C	80

Maks. wysokość

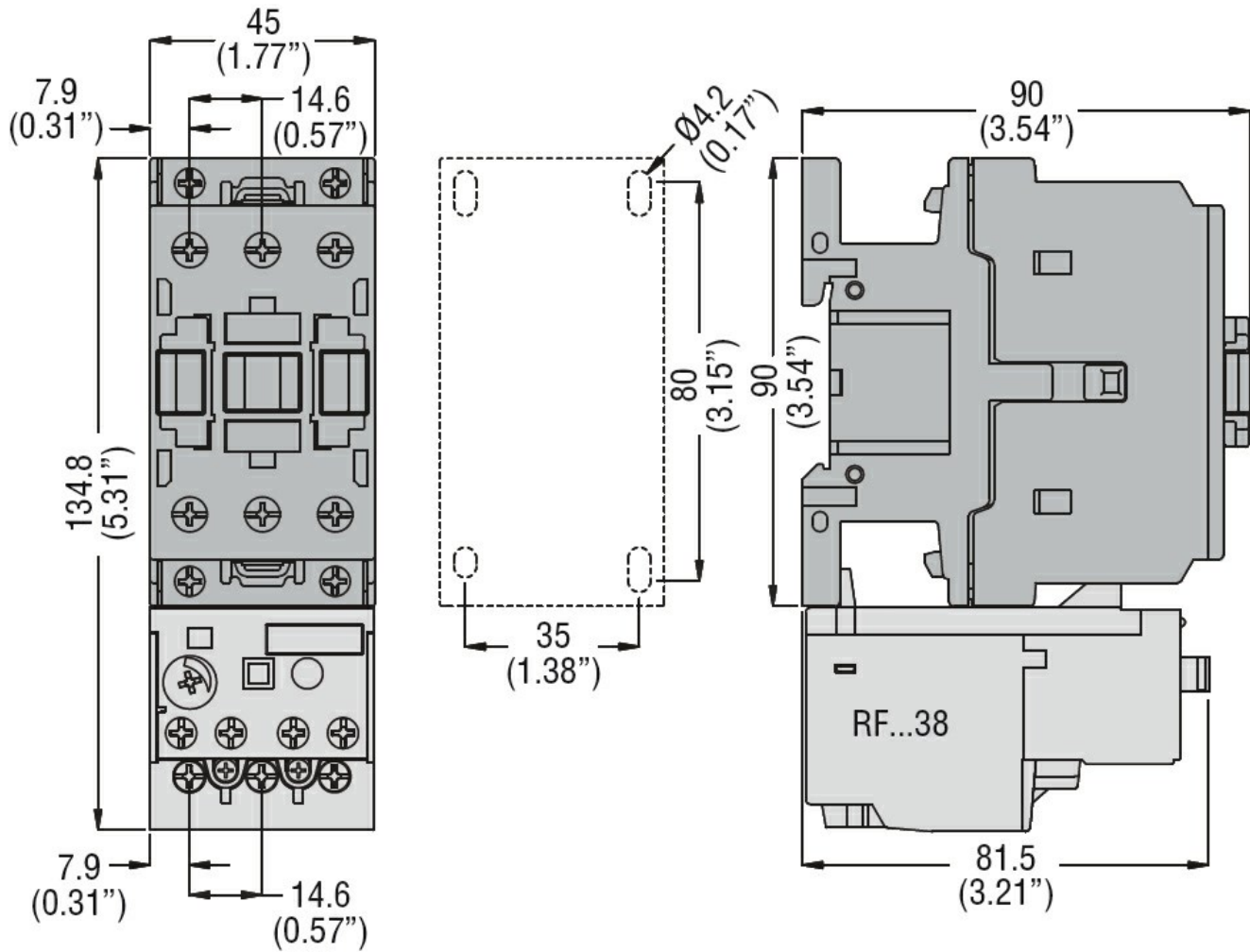
m 3000

Odporność i zabezpieczenie

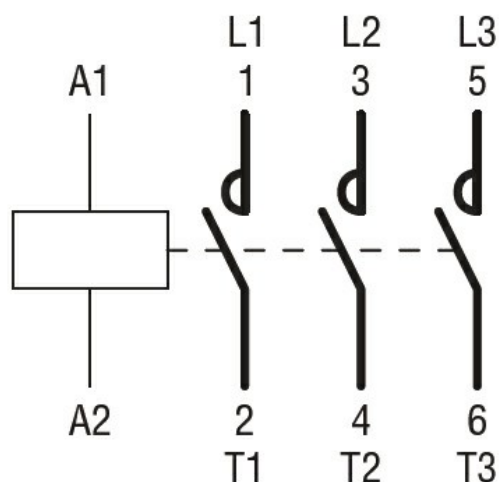
Stopień zanieczyszczenia

3

Wymiary



Schemat połączeń elektrycznych



### Certyfikaty i zgodność

#### Zgodność

CSA C22.2 n° 60947-1

CSA C22.2 n° 60947-4-1

IEC/EN/BS 60947-1

IEC/EN/BS 60947-4-1

UL 60947-1

UL 60947-4-1

#### Certyfikaty

CCC

cULus

EAC

### Klasyfikacja ETIM

ETIM 8,0

EC000066 -  
Stycznik AC