

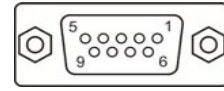


DOP-103DQ

(2) Communication port pin assignment

DOP-103DQ COM definition

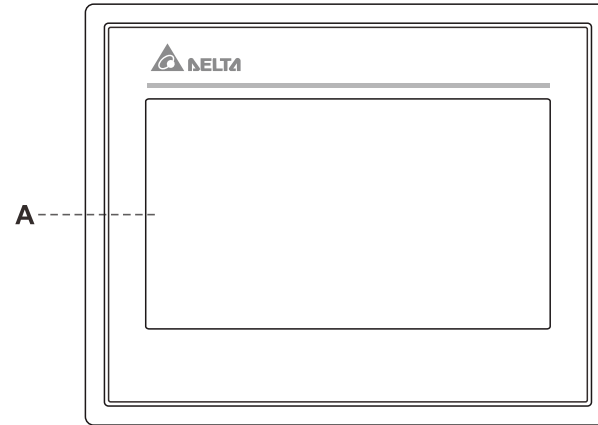
COM Port	Pin	MODE1		MODE2		MODE3	
		COM1	COM2	COM1	COM2	COM1	COM2
		RS-232	RS-485	RS-485	RS-485	RS-232	RS-422
	1	-	-	D+	-	-	TXD+
	2	RXD	-	-	-	RXD	-
	3	TXD	-	-	-	TXD	-
	4	-	D+	-	D+	-	RXD+
	5	GND		GND		GND	
	6	-	-	D-	-	-	TXD-
	7	RTS	-	-	-	RTS	-
	8	CTS	-	-	-	CTS	-
	9	-	D-	-	D-	-	RXD-



Note: the mark "-" means connection is not required.

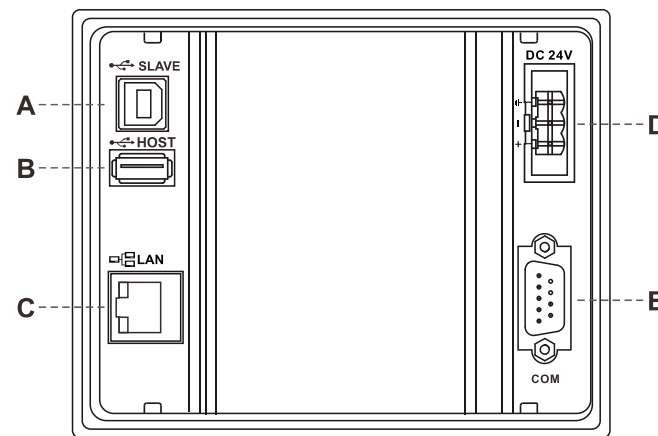
(3) Description of each part

DOP-103DQ (front view)



A Operation / display area

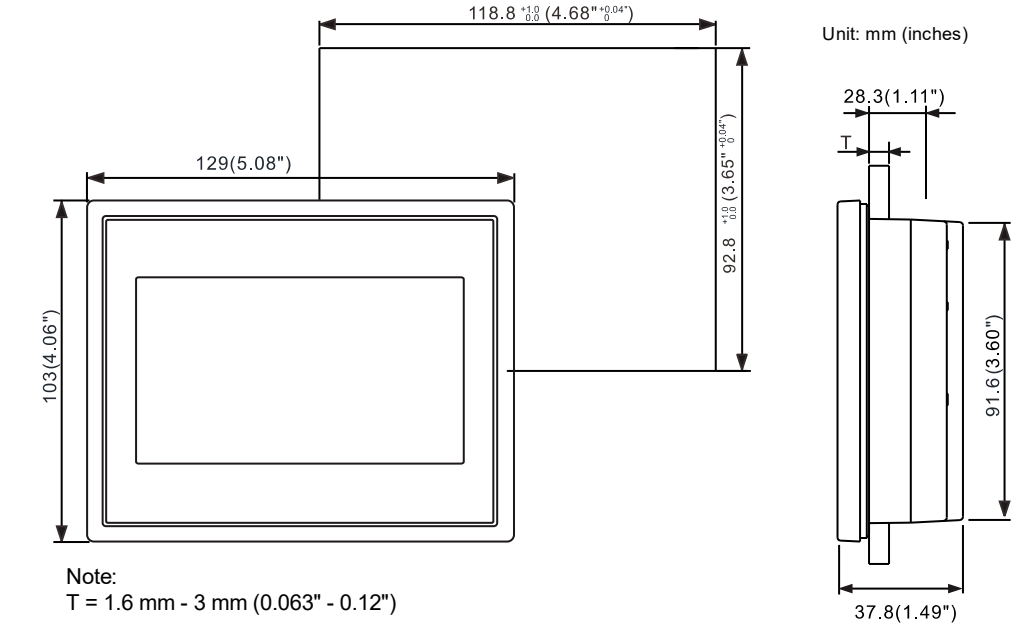
DOP-103DQ (rear view)



A	USB slave	B	USB host
C	Ethernet interface (LAN)	D	Power input port (24 AWG wire min.)
E	COM1	-	-

(4) Mounting dimensions

DOP-103DQ



Note:
T = 1.6 mm - 3 mm (0.063" - 0.12")

(5) Installation and wiring

Precautions:

- Incorrect mounting direction may result in malfunction.
- For better ventilation and cooling, allow sufficient clearance space between the HMI and the adjacent objects or walls, or overheating may result in machine malfunction.
- This product should be used on Type 4X enclosures constructed for indoor use.
- The maximum panel thickness for mounting must be no greater than 5 mm (0.2 inches).
- Use copper wires.

(5) Installation et câblage (FR)

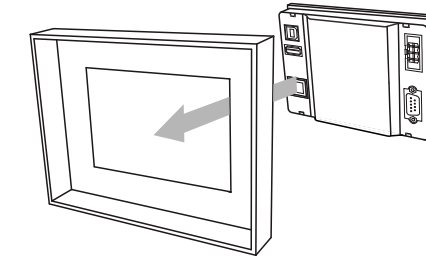
Précautions :

- Un sens d'installation incorrect peut entraîner un dysfonctionnement.
- Pour une bonne ventilation et un refroidissement optimal, laissez un espace suffisant entre l'IHM et les objets ou les parois adjacentes, une surchauffe peut entraîner un dysfonctionnement de l'appareil.
- Ce produit doit être utilisé sur des boîtiers de type 4X fabriqués pour une utilisation en intérieur.
- L'épaisseur maximale du panneau pour le montage ne doit pas dépasser 5 mm (0,2 pouce).
- Utilisez des fils de cuivre.

Installation diagrams:

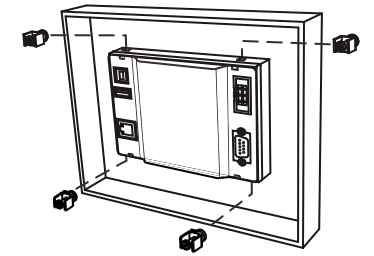
Step 1:

Apply the waterproof gasket to the HMI and then insert the HMI into the panel cutout.



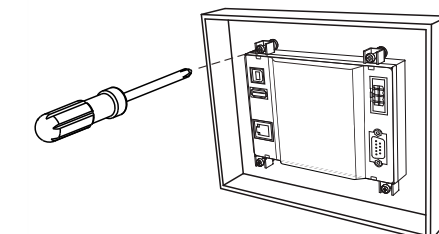
Step 2:

Place the fasteners into the slots and tighten the screws until reaching the panel cutouts.



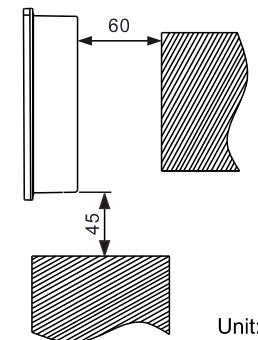
Step 3:

Tighten the screws with the torque of 0.5 N-m or 0.7 N-m. Do not apply a torque greater than the specified torque, or the plastic case will be damaged.
The mounting torque for DOP-103DQ is 4.41 lb-inch (0.5 N-m).



Step 4:

For heat dissipation, keep a minimum clearance of 60 mm (2.36 inches) and 45 mm (1.77 inches) respectively on the rear and bottom of the HMI.

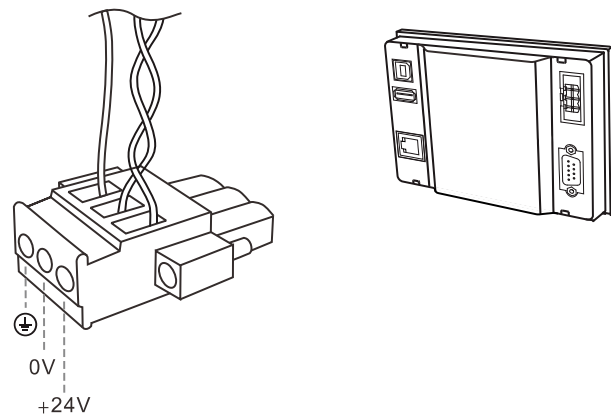


Wiring:

Type	Wire gauge (AWG)	Stripped length	Torque
Solid	24 - 12	7 - 8 mm (0.28 - 0.31 inches)	5 kg-cm (4.3 lb-in)
Stranded	24 - 12	7 - 8 mm (0.28 - 0.31 inches)	5 kg-cm (4.3 lb-in)



Refer to the following diagram for wiring the power connector.
The temperature rating of the cable must be greater than 75°C (167°F).
Reportez-vous au schéma suivant pour le câblage du connecteur d'alimentation.
La température nominale du câble doit être supérieure à 75°C (167°F).



Model	DOP-103DQ
Operating environment	10% to 90% RH [0°C to 40°C (32°F to 104°F)] 10% to 55% RH [41°C to 50°C (105.8°F to 122°F)] Pollution degree: 2
Vibration resistance	Conforms to IEC61131-2: continuous vibration 5 Hz - 8.3 Hz with amplitude 3.5 mm; 8.3 Hz - 150 Hz with amplitude 1G
Shock resistance	Conforms to IEC60068-2-27: 11 ms, 15 G Peak, in X, Y, and Z directions each for 6 times
Dimensions (W) x (H) x (D) mm	129 x 103 x 37.8
Mounting dimensions (W) x (H) mm	118.8 x 92.8
Weight	Approx. 280 g

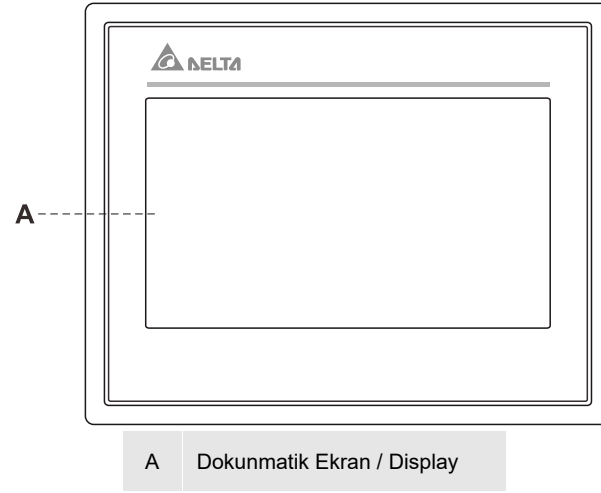
(6) Hardware specifications

Model		DOP-103DQ
Display	Panel type	4.3" TFT LCD (65,535 colors)
	Resolution	480 x 272 pixels
	Backlight	LED backlight (half-life at room temperature of 25°C (77°F) > 10,000 hours) ¹
	Display range	95.04 x 53.856 mm
	Brightness	400 cd/m ² (Typ.)
CPU		ARM Cortex-A8 (800 MHz)
Flash ROM		256 Mbytes
RAM		512 Mbytes
Touchscreen		4-wire resistive touchscreen > 10,000,000 operated ²
Buzzer		Multi-tone frequency (2 - 4 kHz) / 80 dB
Network interface		1-port, 10/100 Mbps, auto-detection (with built-in isolated power circuit ³)
USB		1 USB slave Ver 2.0; 1 USB host Ver 2.0
SD		N/A
Serial communication port	COM1	RS-232 (supports flow control) / RS-485 ³
	COM2	RS-422 / RS-485 ³
	COM3	N/A
Auxiliary function key		N/A
Calendar		Built-in
Cooling method		Natural cooling
Approvals		CE / UL (use shielded network cable and magnetic ring with the filter of 300 ohm / 100 MHz)
Panel waterproof level		IP65 / NEMA4 / UL TYPE 4X (for indoor use only)
Operation voltage ³		DC +24V (-15% to +15%) (use an isolated power supply) Supplied by Class 2 or SELV circuit (isolated from MAINS by double insulation)
Dielectric strength		500 VAC for 1 minute (between DC24V terminal and FG terminal)
Power consumption ³		5.8 W (Max.) ⁴
Backup battery		3V lithium battery (CR2032) × 1
Backup battery life		About 3 years or more at room temperature of 25°C (77°F) (subject to operating temperature and condition)
Operating temperature		0°C to 50°C (32°F to 122°F)
Storage temperature		-20°C to +60°C (-4°F to +140°F)

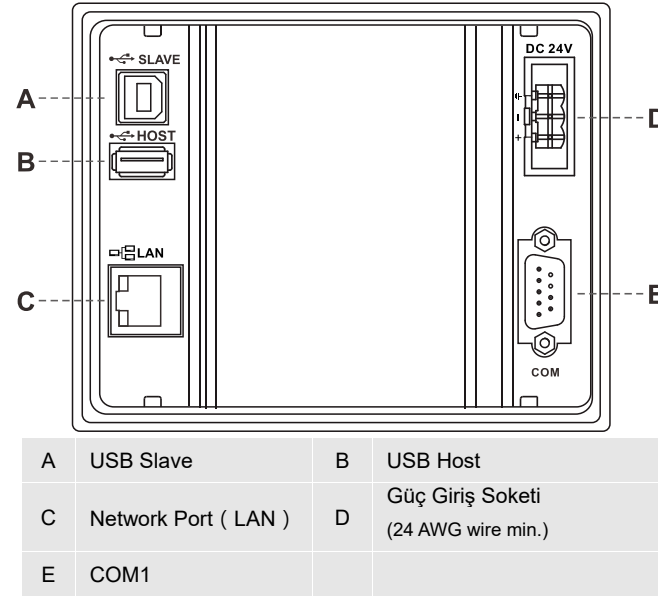
DOP-103DQ

(3) Parça Açıklamaları

DOP-103DQ (Ön Görünüm)

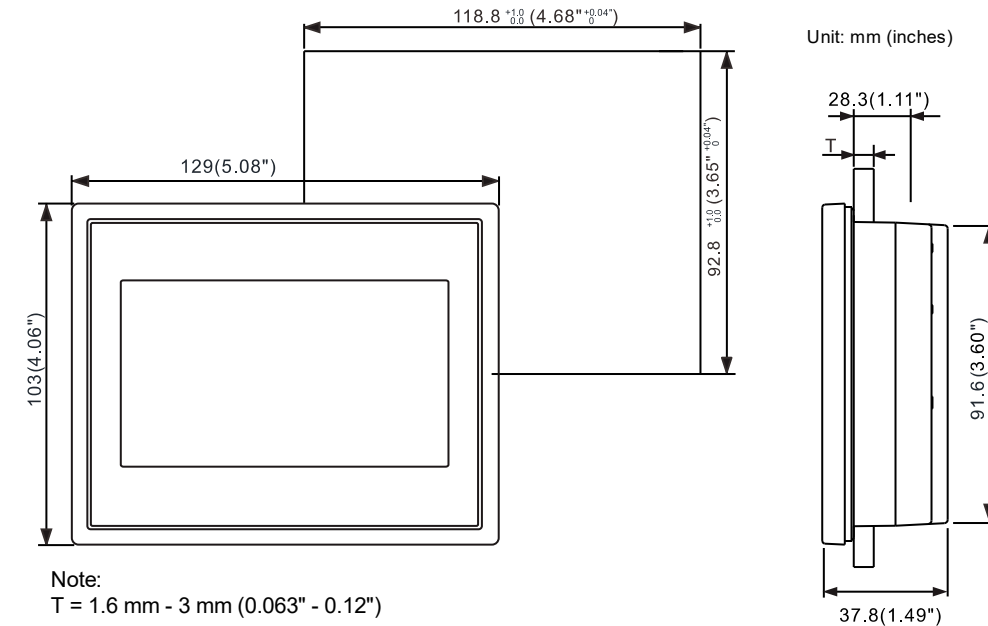


DOP-103DQ (Arka Görünüm)



(4) Montaj Ölçüleri

DOP-103DQ



Çalışma Sıcaklığı: 0°C ~ 50°C (32°F ~ 122°F)
Depolama Sıcaklığı: -20°C ~ 60°C (-4°F ~ 140°F)

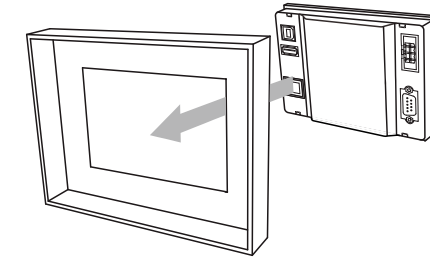
(5) Montaj ve Kabloleme

Önlemler:

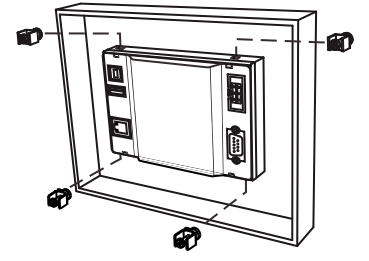
- Yanlış kurulum arızalara sebep olabilir.
- HMI'ni iyi havalandırıldığından emin olmak için, HMI ile yakın objeler veya duvarlar arasında yeterli boşluk olduğundan emin olun.
- Bu ürün, 4X standartına uygun bir kasa / platform (sadece kapalı alanda kullanım) üzerinde kullanılmalıdır.
- Montaj için kullanılan panelin kalınlığı 5 mm'den az olmalıdır.
- Sadece bakır kondansatör.

Montaj Adımları:

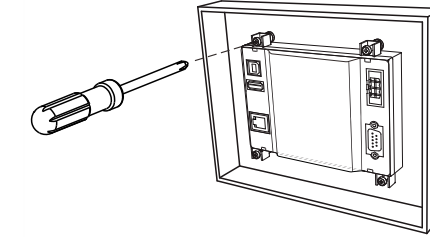
Adım 1:
HMI içine su geçirmez contanın takıldığına emin olunuz ve sonra pano boşluğuna yerleştiriniz.



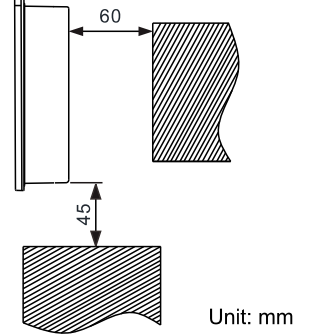
Adım 2:
Montaj aparatlarını HMI'nin yuvalarına yerleştiriniz ve sonra panoya değene kadar vidaları sıkınız.



Adım 3:
Plastik kasaya zarar vermemek için vidayı 0.5 N-M'den fazla 0.7 N-M'den az bir tork ile sıkınız.
DOP-103DQ tork: 4.41 lb-inch (0.5 N-M)



Adım 4:
Isı dağılımı sağlanabilmesi için HMI arka paneli ile duvar, kurulum yüzeyi veya başka kontrol cihazı ile arasında en az 60 mm boşluk bırakınız.

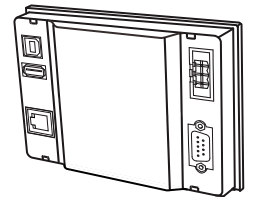
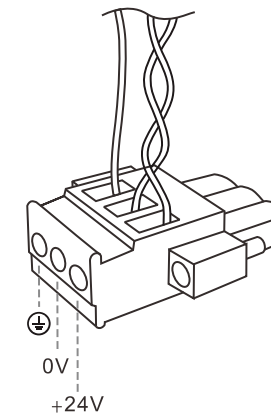


Kablolama:

Tip	Kablo Ölçüsü (AWG)	Soyma Uzunluğu	Tork
Tek Damarlı	24 - 12	7 - 8 mm	5 kg-cm (4.3 lb-in)
Çok Damarlı	24 - 12	7 - 8 mm	5 kg-cm (4.3 lb-in)



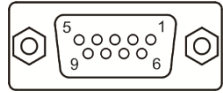
Besleme konektörü bağlantısının aşağıdaki şekilde gösterildiği gibi yapıldığına emin olunuz. Kablo sıcaklık dayanım derecesi 75°C (167°F)'den yüksek olmalıdır.



DOP-103DQ COM port

COM Port	Pin	MOD 1		MOD 2		MOD 3	
		COM1	COM2	COM1	COM2	COM1	COM2
		RS-232	RS-485	RS-485	RS-485	RS-232	RS-422
	1	-	-	D+	-	-	TXD+
	2	RXD	-	-	-	RXD	-
	3	TXD	-	-	-	TXD	-
	4	-	D+	-	D+	-	RXD+
	5	GND		GND		GND	
	6	-	-	D-	-	-	TXD-
	7	RTS	-	-	-	RTS	-
	8	CTS	-	-	-	CTS	-
	9	-	D-	-	D-	-	RXD-

Not: "-" olarak yazılan pinlere bağlantı yapılmaz.



(6) Donanımsal Özellikler

Model		DOP-103DQ
Ekran	Panel Tipi	4.3" TFT LCD (65535 Renk)
	Çözünürlük	480 x 272 Piksel
	Aydınlatma	LED Aydınlatma (Yarım ömürde 25oC'de 10,000 saatten az) ¹
	Ekran Ölçüsü	95.04 x 53.856 mm
	Parlaklık	400 cd/m ² (Tipik)
CPU	ARM Cortex-A8 (800 MHz)	
Flash ROM	256 Mbytes	
RAM	512 Mbytes	
Dokunmatik	4-telli rezistif dokunmatik ekran > 10,000,000 işleme ²	
Buzzer	Multi-Tone Frekans (2 K ~ 4 K Hz) / 80 dB	
Ethernet Arabirimi	10/100 Mbps Otomatik Algılama (dahili izoleli güç devresi ^(Not 3))	
USB	1 x USB Slave Ver 2.0; 1 x USB Host Ver 2.0	
SD	Yok	
Seri Haberleşme Portu	COM1	RS-232 (Flow Control Destekler) / RS-485 ³
	COM2	RS-422 / RS-485 ³
	COM3	Yok
Fonksiyon Tuşları	Yok	
Takvim	Dahili	
Soğutma Metodu	Doğal Soğutma	
Sertifikalar	CE / UL (Lütfen ekranlı Ethernet kablosu ve 300 ohm/100 MHz filtre ile manyetik halka kullanınız)	
Su Geçirmezlik Seviyesi	IP65 / NEMA4 / UL Tip 4X (Bina içi kullanım içindir)	
Çalışma Voltajı ³	DC +24V (-15% ~ +15%) (Lütfen dahili filtreli güç kaynağı kullanınız.) (SELV ile beslenir. (Şebeke hattından çift yalıtım ile izole edilmiştir)	
Kaçak Akım Dayanımı	1 dakika için 500 V _{AC} (DC24V terminal ve FG terminalleri arası)	
Güç Tüketimi ³	5.8W (Maks.) ⁴	
Yedekleme Pili	3V lityum pil CR2032 x 1	
Yedekleme Pil Ömrü	Normal koşullarda 25°C'de 3 yıl veya daha fazla.	
Çalışma Sıcaklığı	0°C ~ 50°C (32°F ~ 122°F)	
Depolama Sıcaklığı	-20°C ~ +60°C (-4°F ~ 140°F)	
Çalışma Ortamı	10% ~ 90% RH [0°C - 40°C], 10% ~ 55% RH [41°C - 50°C]; Kirlenme Derecesi: 2	
Titreşim Direnci	IEC61131-2 ile uyumlu; Sürekli: 5 Hz ~ 8.3 Hz 3.5 mm, 8.3 Hz ~ 150 Hz 1 G	
Şok Direnci	IEC60068-2-27 ile uyumlu: 11 ms, 15 G Pik, X, Y, Z yönünde 6 kere	
Ölçüleri (G) x (Y) x (D) mm	129 x 103 x 37.8	
Kurulum Ölçüleri (G) x (Y) mm	118.8 x 92.8	
Ağırlık	Yaklaşık 280g	

<http://www.deltaww.com>

7. DOP-100 serisi endüstriyel otomasyon donanımı olarak kullanılabilir. Tehlikeleri önlemek için bu bilgi dokümanını dikkatlice okuyun ve belirtilen direktiflere göre kurulumu gerçekleştirin.

Delta Greentech Elektronik San. Ltd. Şti.

Şerifali Mahallesi, Hendem Caddesi, Kule Sokak, No:16,
A Blok Ümraniye / İstanbul, Türkiye
TEL: +90 216 499 99 10 Fax: +90 216 499 80 70
Website: www.delta-turkey.com

Factory information:

Delta Electronics, Inc.

Taiwan

31-1 Xingbang Road,

Gulshan Industrial Zone,

Taoyuan County 33370,

Taiwan

TEL: 886-3-362-6301

FAX: 886-3-362-7267

China

1688 Jiangxing East Road,

Wujiang Economic Development Zone

Wujiang City, Jiang Su Province,

People's Republic of China (Post code: 215200)

TEL: 86-512-6340-3008

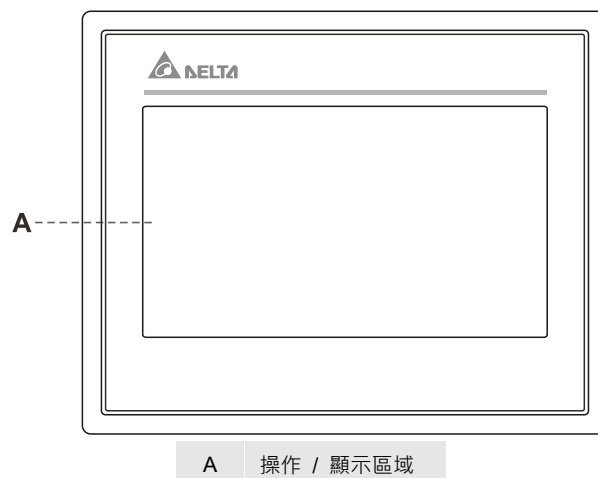
FAX: 86-769-6340-7290



DOP-103DQ

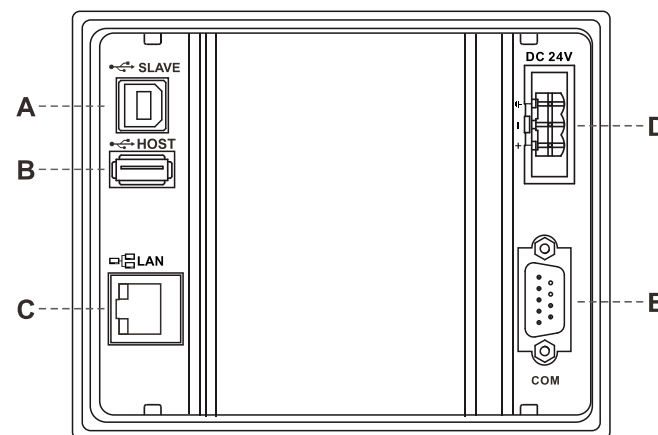
(3) 各部位說明

DOP-103DQ (正面)



A 操作 / 顯示區域

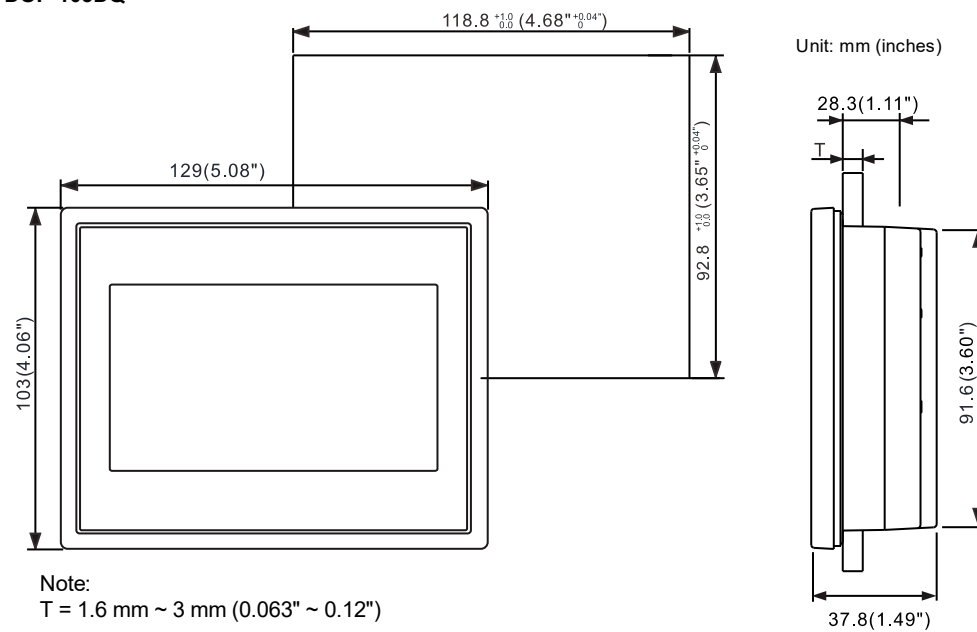
DOP-103DQ (背面)



A	USB Slave	B	USB Host
C	網路埠 (LAN)	D	電源輸入端子 (24 AWG wire min.)
E	COM1	-	-

(4) 開孔尺寸

DOP-103DQ



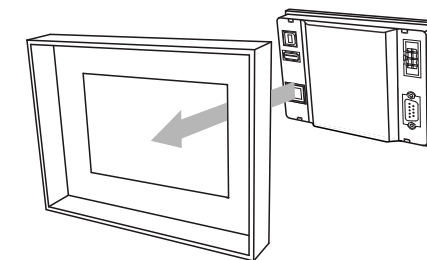
(5) 安裝與配線

注意事項：

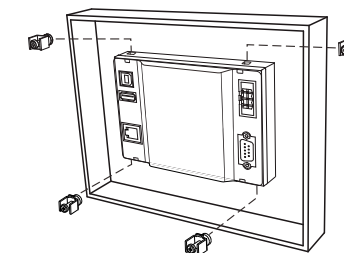
- 安裝方向必須依規定，否則會造成故障。
- 為了使冷卻循環效果良好，安裝介面時，其上下左右與相鄰的物品和擋板（牆）必須保持足夠的空間，否則會造成散熱不良。
- 使用於 Type 4X 室內用等級之外殼平面。
- 安裝面板最大板厚請勿超過 5 mm。
- 請用銅製導線。

安裝示意圖：

步驟一：
請確實將防水墊圈裝入，然後再安裝介面。

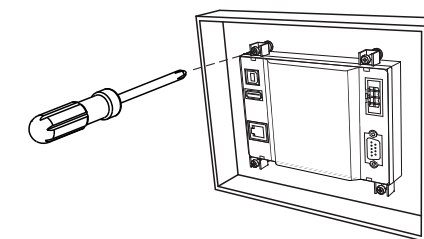


步驟二：
請確實將固定片螺絲組裝入內，然後下方鉤住前蓋螺絲頭頂住控制箱內側。

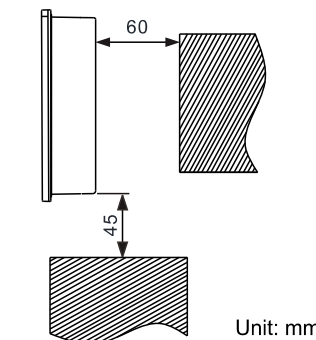


步驟三：
請以 0.5 N-m / 0.7 N-m 扭力鎖緊，切記不可超過此扭力，否則將造成塑膠外殼損壞。

DOP-103DQ 扭力：4.41 lb-inch (0.5 N-m)



步驟四：
安裝時，請於人機後方及下方預留 60 mm 與 45 mm 的散熱空間。

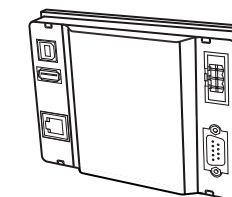
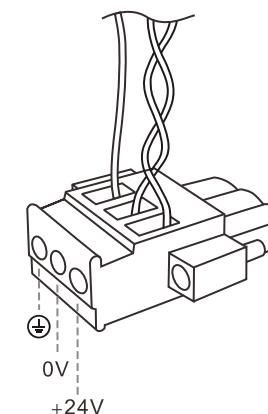


配線：

種類	電源配線 (AWG)	剝線長度	扭力
單芯線	24 ~ 12	7 ~ 8 mm	5 kg-cm (4.3 lb-in)
多芯線	24 ~ 12	7 ~ 8 mm	5 kg-cm (4.3 lb-in)



請參考下圖電源接頭端子進行配線，安裝與配線要求至少使用耐溫等級 75°C 以上。



DOP-103DQ COM 定義

COM Port 示意圖	腳位	MODE1		MODE2		MODE3	
		COM1	COM2	COM1	COM2	COM1	COM2
		RS-232	RS-485	RS-485	RS-485	RS-232	RS-422
	1	-	-	D+	-	-	TXD+
	2	RXD	-	-	-	RXD	-
	3	TXD	-	-	-	TXD	-
	4	-	D+	-	D+	-	RXD+
	5	GND		GND		GND	
	6	-	-	D-	-	-	TXD-
	7	RTS	-	-	-	RTS	-
	8	CTS	-	-	-	CTS	-
	9	-	D-	-	D-	-	RXD-

註：未標示處不需連接。

(6) 硬體規格

型號		DOP-103DQ
顯示器	面板種類	4.3" TFT LCD (65535 色)
	解析度	480 x 272 pixels
	背光燈	LED Back Light (常溫 25°C 下半衰期 > 1 萬小時) ¹
	顯示範圍	95.04 x 53.856 mm
	亮度	400 cd/m ² (Typ.)
中央處理器	ARM Cortex-A8 (800 MHz)	
Flash ROM	256 Mbytes	
RAM	512 Mbytes	
觸控面板	四線電阻式 > 10,000,000 operated ²	
蜂鳴器	Multi-Tone Frequency (2K ~ 4K Hz) / 80 dB	
網路介面	1 Port, 10/100 Mbps 自動偵測 (內建隔離電路 ³)	
USB	1 USB Slave Ver 2.0 ; 1 USB Host Ver 2.0	
SD	N/A	
串列通訊埠	COM1	RS-232 (支援流量控制) / RS-485 ³
	COM2	RS-422 / RS-485 ³
	COM3	N/A
輔助鍵	N/A	
萬年曆	內建	
冷卻方式	自然冷卻	
安規認證	CE / UL (請使用 shielding 網路線與使用磁環 300 ohm / 100 MHz 濾波)	
面板防水等級	IP65 / NEMA4 / UL TYPE 4X (僅限用於室內環境)	
工作電壓 ³	DC +24V (-15% ~ +15%) (請使用隔離式電源供應器) Supplied by Class 2 or SELV circuit (isolated from MAINS by double insulation)	
絕緣耐力	DC24V 端子與 FG 端子間：AC500V · 1 分鐘	
消耗功率 ³	5.8 W (Max) ⁴	
記憶體備份電池	3V 鋰電池 CR2032 × 1	
備份電池壽命	依使用環境溫度及使用條件而不同 · 常溫 25°C 下壽命約三年以上	
操作溫度	0°C ~ 50°C	
儲存溫度	-20°C ~ +60°C	
工作環境	10% ~ 90% RH [0°C ~ 40°C] · 10% ~ 55% RH [41°C ~ 50°C] · 污染等級 2	
耐震動	IEC61131-2 規定連續震動 5 Hz ~ 8.3 Hz 振幅 3.5 mm ; 8.3 Hz ~ 150 Hz 振幅 1G	
耐衝擊	IEC60068-2-27 規定耐衝擊 11 ms · 15G Peak · X、Y、Z 方向各 6 次	
尺寸 (W) x (H) x (D) mm	129 x 103 x 37.8	
開孔尺寸 (W) x (H) mm	118.8 x 92.8	
重量	約 280 g	

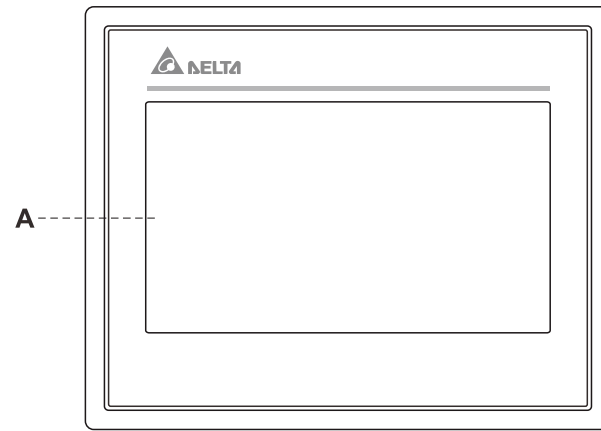


DOP-103DQ



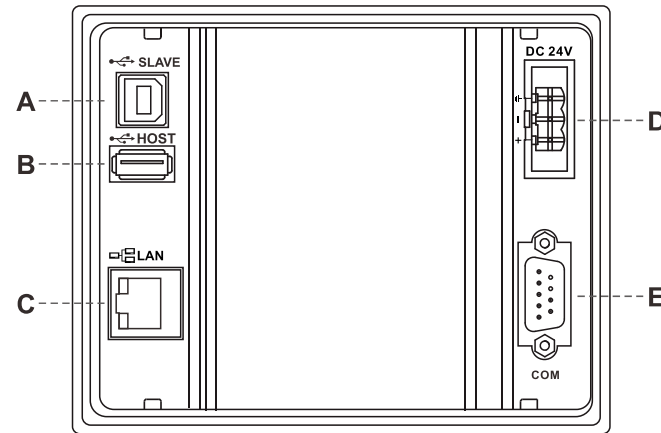
(3) 各部位说明

DOP-103DQ (正面)



A 操作 / 显示区域

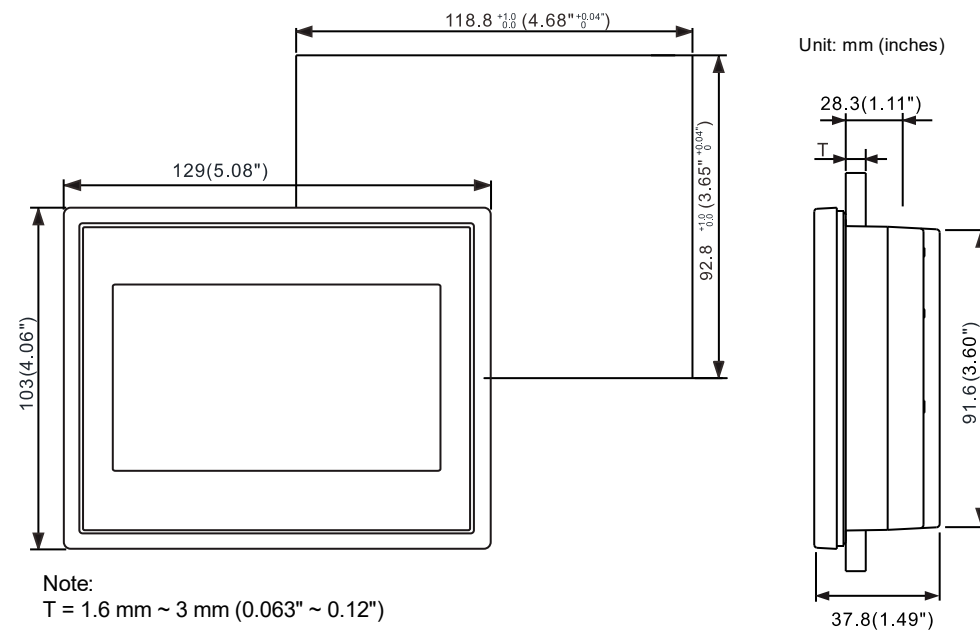
DOP-103DQ (背面)



A	USB Slave	B	USB Host
C	网络口 (LAN)	D	电源输入端子 (24AWG wire min.)
E	COM1		

(4) 开孔尺寸

DOP-103DQ



操作温度为 0°C ~ 50°C ; 储存温度为 -20°C ~ +60°C

(5) 安装方向与配线

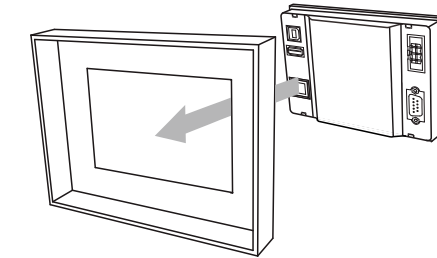
注意事项:

- 安装方向必须依规定，否则会造成故障。
- 为了使冷却循环效果良好，安装人机界面时，其上下左右与相邻的物品和挡板(墙)必须保持足够的空间，否则会造成散热不良。
- 使用于 Type 4X 室内用等级的外壳平面。
- 安装面板最大板厚请勿超过 5 mm。
- 请用铜制导线。

安装示意图:

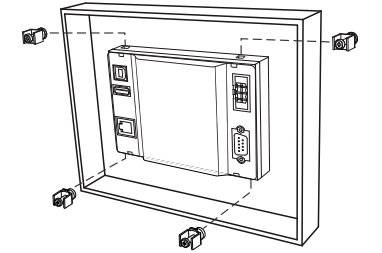
步骤一:

请确认将防水垫圈装入，然后再安装人机组面。



步骤二:

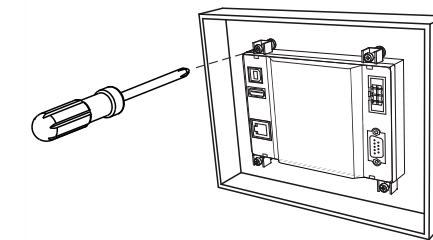
请确认将固定片螺丝组装入内，然后下方钩住前盖螺丝头顶住控制箱内侧。



步骤三:

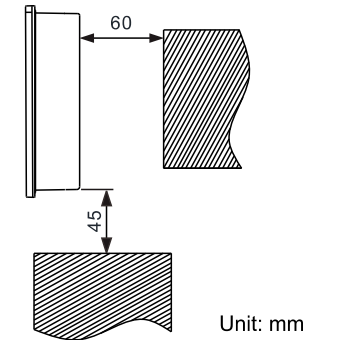
请以 0.5 N·M / 0.7 N·M 扭力锁紧，切记不可超过此扭力，否则将造成塑胶外壳损坏。

DOP-103DQ 扭力: 4.41 lb·inch (0.5 N·M)



步骤四:

安装时，请於人机后方及下方预留 60 mm 与 45 mm 的散热空间。



配线:

种类	电源配线(AWG)	剥线长度	扭力
单芯线	24 ~ 12	7 ~ 8 mm	5 kg·cm (4.3 lb·in)
多芯线	24 ~ 12	7 ~ 8 mm	5 kg·cm (4.3 lb·in)

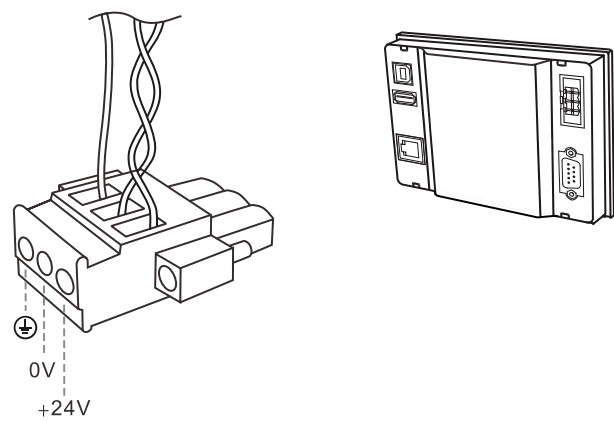


请参考下图电源接头端子进行配线，安装与配线要求至少使用耐温等级 75°C 以上:

DOP-103DQ COM 定义

COM Port 示意图	脚位	MODE1		MODE2		MODE3	
		COM1 RS-232	COM2 RS-485	COM1 RS-485	COM2 RS-485	COM1 RS-232	COM2 RS-422
	1	-	-	D+	-	-	TXD+
	2	RXD	-	-	-	RXD	-
	3	TXD	-	-	-	TXD	-
	4	-	D+	-	D+	-	RXD+
	5	GND		GND		GND	
	6	-	-	D-	-	-	TXD-
	7	RTS	-	-	-	RTS	-
	8	CTS	-	-	-	CTS	-
	9	-	D-	-	D-	-	RXD-

注: 未标示处不需连接



开孔尺寸 (W) x (H) mm	118.8 x 92.8
重量	约 280g

(6) 硬件规格

型号	DOP-103DQ	
显示器	面板种类	4.3" TFT LCD (65535 色)
	解析度	480 x 272 pixels
	背光灯	LED Back Light (常温 25°C 下半衰期 > 1 万小时) *1
	显示范围	95.04 x 53.856 mm
	亮度	400 cd/m ² (Typ.)
中央处理器	ARM Cortex-A8 (800MHz)	
Flash ROM	256 Mbytes	
RAM	512 Mbytes	
触控面板	四线电阻式 > 10,000,000 operated *2	
蜂鸣器	Multi-Tone Frequency (2K ~ 4K Hz) / 80dB	
网路界面	10/100 Mbps 自动侦测 (内建隔离电路 *3)	
USB	1 USB Slave Ver 2.0 ; 1 USB Host Ver 2.0	
SD	N/A	
串行通讯端口	COM1	RS-232(支援流量控制) / RS-485 *3
	COM2	RS-422 / RS-485 *3
	COM3	N/A
辅助键	N/A	
实时时钟	内建	
冷却方式	自然冷却	
安规认证	CE / UL (请使用 shielding 网络线与使用磁环 300ohm/100MHz 滤波)	
面板防水等级	IP65 / NEMA4 / UL TYPE 4X (仅限用于室内环境)	
工作电压*3	DC +24V (-15% ~ +15%) (请使用隔离式电源供应器) Supplied by Class 2 or SELV circuit (isolated from MAINS by double insulation)	
绝缘耐力	DC24V 端子与 FG 端子间 : AC500V · 1 分钟	
消耗功率*3	5.8W (Max)*4	
记忆体备份电池	3V 锂电池 CR2032 × 1	
备份电池寿命	依使用环境温度和使用条件而不同 · 常温 25°C 下寿命约三年以上	
操作温度	0°C ~ 50°C	
储存温度	-20°C ~ +60°C	
工作环境	10% ~ 90% RH [0 ~ 40°C] · 10% ~ 55% RH [41 ~ 50°C] · 污染等级 2	
耐震动	IEC61131-2 规定连续震动 5 Hz ~ 8.3 Hz 振幅 3.5 mm ; 8.3 Hz ~ 150 Hz 振幅 1G	
耐冲击	IEC60068-2-27 规定耐冲击 11 ms, 15G Peak, X, Y, Z 方向各 6 次	
尺寸 (W) x (H) x (D) mm	129 x 103 x 37.8	

部件名称 Part Name	有毒物质 -Hazardous Substances					
	铅(Pb)	汞(Hg)	镉(Cd)	六价铬 (Cr VI)	多溴联苯 (PBB)	多溴二苯醚 (PBDE)
金属部件 Metal Part	X	O	O	O	O	O
塑料部件 Plastic Part	O	O	O	O	O	O
电子件 Electronic	X	O	O	O	O	O
触点 Contacts	O	O	X	O	O	O
线缆和线缆附件 Cable & Cabling accessories	X	O	O	O	O	O
电池 Battery	O	O	O	O	O	O

本表格依据 SJ/T 11364 的规定编制。

O: 表示该有害物质在该部件所有均质材料中的含量均在 GB/T 26572 规定的限量要求以下。

X: 表示该有害物质至少在该部件的某一均质材料中的含量超出 GB/T 26572 规定的限量要求。



5014052100

This table is made according to SJ/T 11364.

O: Indicates that the concentration of hazardous substance in all of the homogeneous materials for this part is below the limit as stipulated in GB/T 26572.

X: Indicates that concentration of hazardous substance in at least one of the homogeneous materials used for this part is above the limit as stipulated in GB/T 26572.