

Czujnik indukcyjny Sels 4 mm 10...60 VDC M12 dwuprzewodowe PCID4ZWM12502M

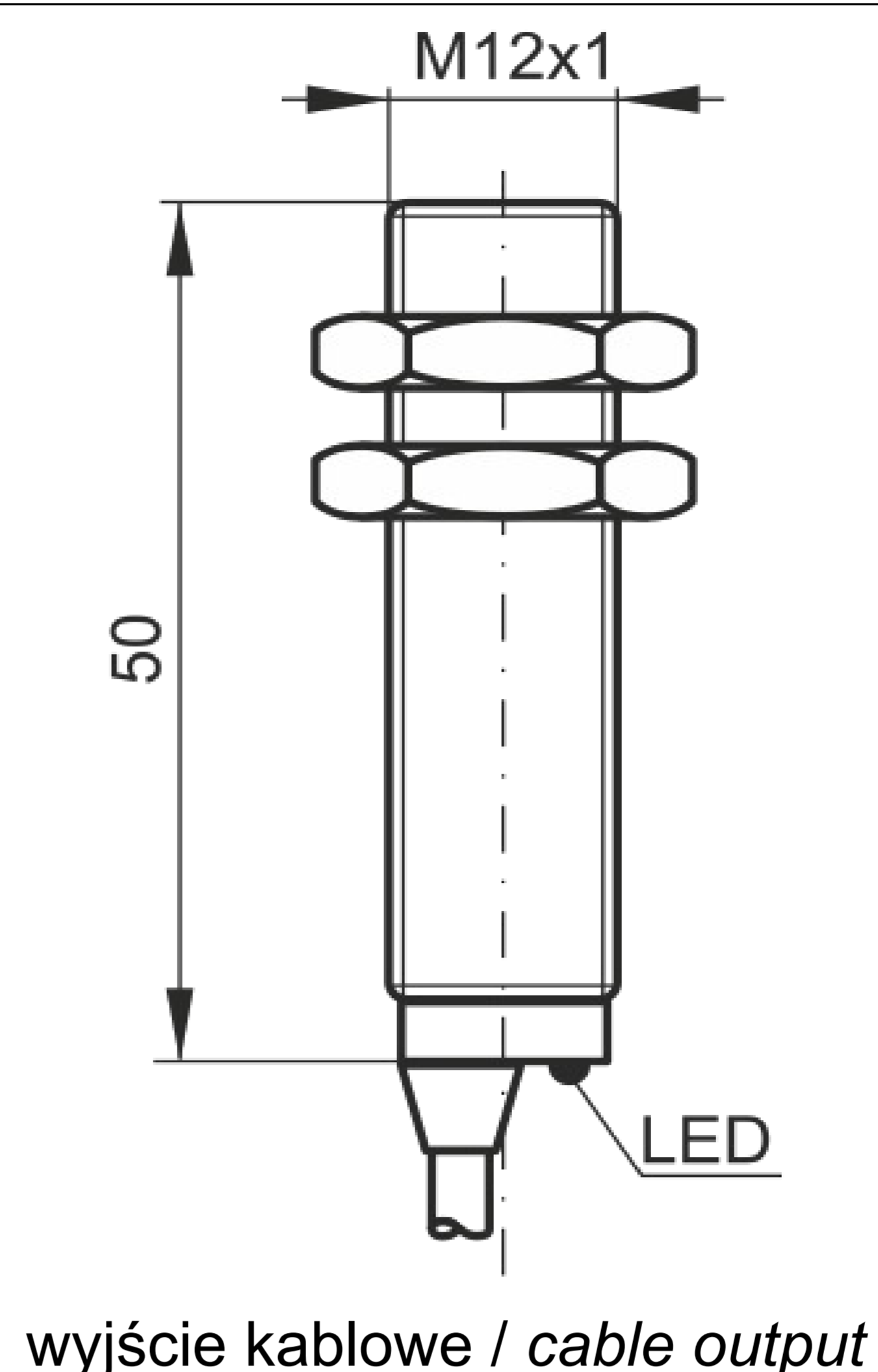
Indukcyjne czujniki zbliżeniowe / Inductive proximity sensors - DC

M12

PCID4

Strefa działania: 0÷4 mm
Czoło: wbudowane
Funkcja wyjściowa: N.O.
Obudowa: mosiądz niklowany, M12x1

Operating distance: 0 ÷ 4 mm
Mounting: flush
Output function: N.O.
Housing: nickel-plated brass, M12x1



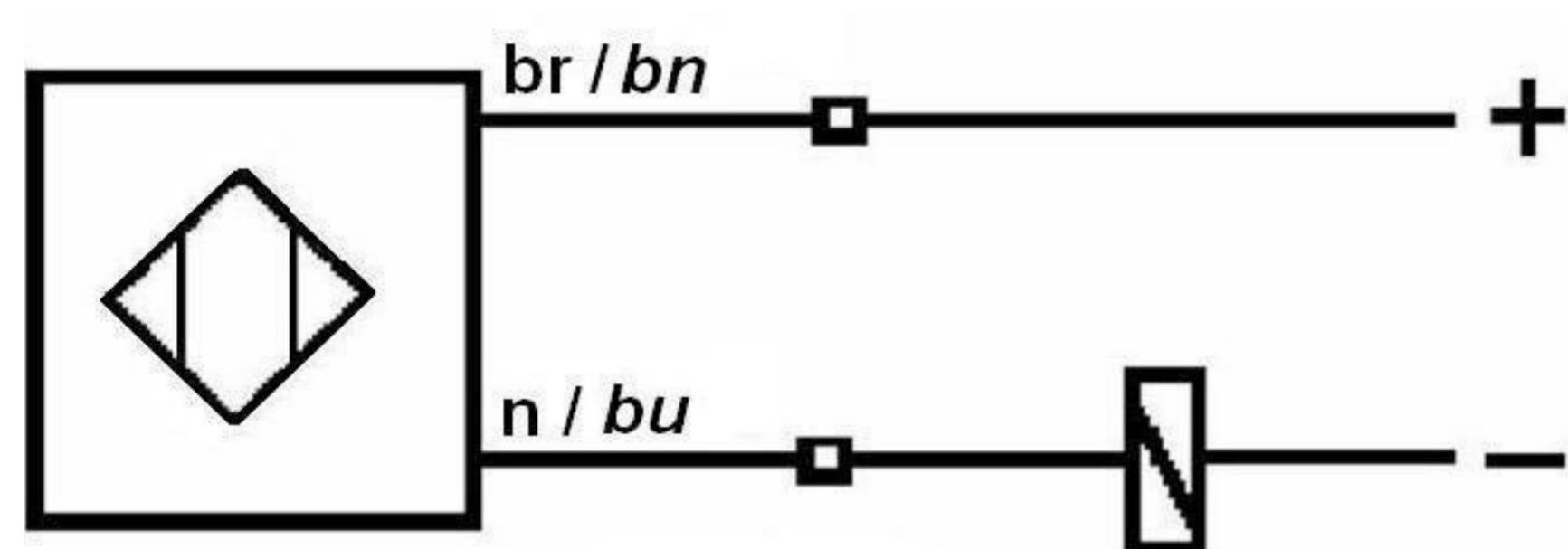
4 mm

Nominalna strefa działania / Rated operating distance	4 mm
Czoło / Mounting	wbudowane / flush
Napięcie zasilania / Supply voltage	10 ÷ 60V DC
Maks. tętnienia napięcia zasilania / Max. residual ripple	10%
Pobór prądu bez wystawiania / No load supply current	<10mA
Prąd obciążenia / Output current	200mA
Prąd upływu / Leakage Current	<0,01mA
Napięcie szczytowe / Voltage drop	<2,0V DC
Maks. częstotliwość przełączania / Max switching frequency	1kHz
Czas odpowiedzi / Response time	0,2ms/0,2ms
Histeresa przełączania / Switching hysteresis	< 15% (Sn)
Powtarzalność / Repeatability	< 1% (Sn)
Stopień ochrony / Protection standard	IP67
Temperatura pracy / Ambient temperature range	-25°C ÷ +70°C
Dryft temperatury / Temperature Drift	<10% (Sn)
Zabezpieczenie przed krótkotrwałym przeciążeniem / Short circuit overvoltage	tak / yes
Prąd przeciążenia krótkotrwałego / Overload trip point	220mA
Materiał czoła czujnika / Material active face	POM
Materiał obudowy czujnika / Housing	mosiądz niklowany / nickel-plated brass
Wyjście / Connection	kabel / cable 2x0,34mm ² , 2mb
Sygnalizacja / LED indicator	żółta / yellow
Masa / Weight	60g

Typ / Type

NO

PCID4ZWM12502M



CE